

Дизайн

Переключающие клапаны сконструированы и изготовлены так, чтобы был обеспечен их максимальный срок службы и надежность. Переключающие клапаны отвечают требованиям норм EN 12516-1, EN 12516-2.

Основные нормы для конструирования

- Строительная длина.....см. таблицу
- Размеры фланцев.....EN 1092-1, ANSI B16.5,
ANSI B16.47 A, GOST 12815-80
- Испытания.....EN 12266-1
- Зависимость давление/температура.....EN 12516-1, ASME B16.34
- Присоединение привода.....EN ISO 5210

Управление

Маховиком, редуктором, электроприводом, пневмоприводом, гидроприводом

Присоединение к трубопроводу

Фланцевое, приварное

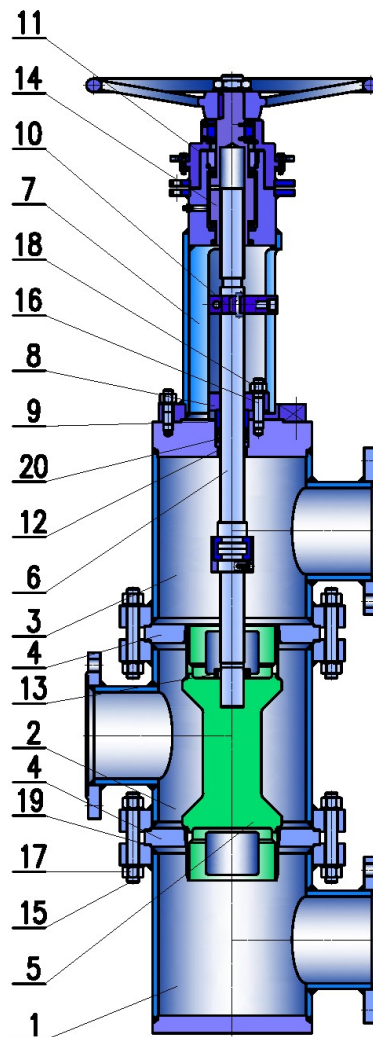
Материальное исполнение

Поз.	Наименование	Материал			
1	Нижний корпус	P355 NH	P355 QH	1.4541	1.4401
2	Средний корпус	P355 NH	P355 QH	1.4541	1.4401
3	Верхний корпус	P355 NH	P355 QH	1.4541	1.4401
4	Седло	P355 NH + наплавка	P355 QH + наплавка	1.4541	1.4401
5	Золотник	P355 NH + наплавка	P355 QH + наплавка	1.4541	1.4401
6	Шпindelь	X20 Cr13, M300 Bohler			
7	Хомут	P355 NH	P355 QH	1.4541	1.4541
8	Крышка сальника	P355 NH	P355 QH	1.4541	1.4541
9	Прижимное кольцо	P355 NH	P355 QH	1.4541	1.4541
10	Фиксатор	P355 NH	P355 QH	1.4541	1.4541
11	Ступица звездочки	P355 NH	P355 QH	1.4541	1.4541
12	Направляющая втулка	Бронза			
13	Гайка золотника	P355 NH	P355 QH	1.4541	1.4541
14	Гайка шпинделя	Бронза			
15	Болт	25CrMo4	Класс прочности 8.8	A2 - 70	A2 - 70
16	Болт	25CrMo4		A2 - 70	A2 - 70
17	Гайка	A2 - 70	Класс прочности 8	A2 - 70	A2 - 70
18	Гайка	A2 - 70		A2 - 70	A2 - 70
19	Плоское уплотнение	Графит	Графит	Графит	Графит
20	Сальниковое уплотнение	Графит	Графит	Графит	Графит

По заданию заказчика возможно изготовить из иных материалов

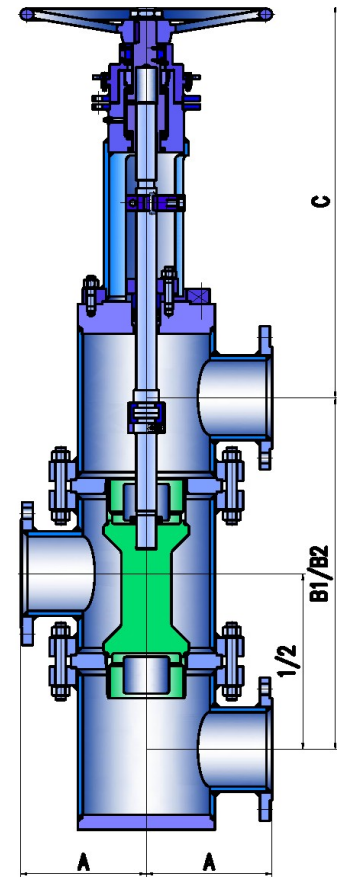
Использование

Переключающие клапаны служат для разделения потока на две трубопроводные ветви или для обеспечения непрерывной эксплуатации трубопровода при обслуживании предохранительного клапана. Для этой цели поставляется комплект, состоящий из двух переключающих клапанов и двух предохранительных клапанов. Клапана могут использоваться для воды, пара, воздуха, щелочи и кислоты, масла, нефти и нефтепродуктов, углеводородов и их смесей и т.д.



DN	PN 16, 25, 40				PN 63, 100				PN 160, 250				PN 325, 400			
	A	B1	B2	C	A	B1	B2	C	A	B1	B2	C	A	B1	B2	C
15	70	200	-	250	90	260	-	320	120	340	-	420	160	440	-	545
20	80	200	220	250	100	260	290	320	130	340	340	420	170	440	500	545
25	85	220	280	365	110	290	360	480	140	380	470	620	180	500	600	800
32	100	280	320	400	130	360	400	500	170	470	520	650	220	600	680	850
40	120	320	370	430	160	400	500	560	200	520	650	730	260	680	850	950
50	150	370	-	490	190	500	-	640	250	650	-	830	330	850	-	1000
65	150	370	470	490	200	500	600	640	260	650	800	830	340	850	1000	1000
80	180	470	540	640	230	600	700	830	300	800	900	1080	400	1000	1200	1400
100	200	540	700	690	260	700	900	900	340	900	1200	1170	440	1200	1550	1500
125	220	700	-	740	290	900	-	960	380	1200	-	1250	-	-	-	-
150	250	700	800	740	320	900	1000	960	420	1200	1300	1250	-	-	-	-
200	300	800	980	1060	390	1000	1300	1350	500	1300	1700	1800	-	-	-	-
250	350	980	1050	1285	460	1300	1400	1700	600	1700	1800	2200	-	-	-	-
300	400	1050	1200	1300	500	1400	1500	1700	-	-	-	-	-	-	-	-
350	450	1200	1250	1500	600	1500	1600	2000	-	-	-	-	-	-	-	-
400	500	1250	1600	1600	650	1600	-	2100	-	-	-	-	-	-	-	-
500	550	1600	1800	1600	-	-	-	-	-	-	-	-	-	-	-	-
600	600	1800	2100	1700	-	-	-	-	-	-	-	-	-	-	-	-
700	650	2100	2500	1700	-	-	-	-	-	-	-	-	-	-	-	-
800	750	2500	2800	1900	-	-	-	-	-	-	-	-	-	-	-	-
900	850	2800	3200	2100	-	-	-	-	-	-	-	-	-	-	-	-
1000	900	3200	-	2600	-	-	-	-	-	-	-	-	-	-	-	-

DN	CLASS 150, 300				CLASS 400, 600				CLASS 900, 1500				CLASS 2500			
	A	B1	B2	C	A	B1	B2	C	A	B1	B2	C	A	B1	B2	C
1/2	70	200	-	250	90	260	-	320	120	340	-	420	160	440	-	545
3/4	80	200	220	250	100	260	290	320	130	340	340	420	170	440	500	545
1	85	220	280	365	110	290	360	480	140	380	470	620	180	500	600	800
1 1/4	100	280	320	400	130	360	400	500	170	470	520	650	220	600	680	850
1 1/2	120	320	370	430	160	400	500	560	200	520	650	730	260	680	850	950
2	150	370	-	490	190	500	-	640	250	650	-	830	330	850	-	1000
2 1/2	150	370	470	490	200	500	600	640	260	650	800	830	340	850	1000	1000
3	180	470	540	640	230	600	700	830	300	800	900	1080	400	1000	1200	1400
4	200	540	700	690	260	700	900	900	340	900	1200	1170	440	1200	1550	1500
5	220	700	-	740	290	900	-	960	380	1200	-	1250	-	-	-	-
6	250	700	800	740	320	900	1000	960	420	1200	1300	1250	-	-	-	-
8	300	800	980	1060	390	1000	1300	1350	500	1300	1700	1800	-	-	-	-
10	350	980	1050	1285	460	1300	1400	1700	600	1700	1800	2200	-	-	-	-
12	400	1050	1200	1300	500	1400	1500	1700	-	-	-	-	-	-	-	-
14	450	1200	1250	1500	600	1500	1600	2000	-	-	-	-	-	-	-	-
16	500	1250	1500	1600	650	1600	-	2100	-	-	-	-	-	-	-	-
18	500	1500	1600	1600	-	-	-	-	-	-	-	-	-	-	-	-
20	550	1600	1800	1600	-	-	-	-	-	-	-	-	-	-	-	-
24	600	1800	2100	1700	-	-	-	-	-	-	-	-	-	-	-	-
28	650	2100	2500	1700	-	-	-	-	-	-	-	-	-	-	-	-
32	750	2500	2800	1900	-	-	-	-	-	-	-	-	-	-	-	-
36	850	2800	3200	2100	-	-	-	-	-	-	-	-	-	-	-	-
40	900	3200	-	2600	-	-	-	-	-	-	-	-	-	-	-	-



Типовое обозначение

CHOY X/Y - Z - T

CHOY – ТИП АРМАТУРЫ – ПЕРЕКЛЮЧАЮЩИЙ КЛАПАН

X – НОМИНАЛЬНОЕ ДАВЛЕНИЕ

Y – МАТЕРИАЛ КОРПУСА

Z – ТИП ПРИСОЕДИНЕНИЯ

T – УПЛОТНЕНИЕ ШПИДЕЛЯ

CS...Углеродистая сталь

F...Фланцевое

F...Сальник

AS...Легированная сталь

W...Приварное

B...Сильфон

SS...Нержавеющая сталь