

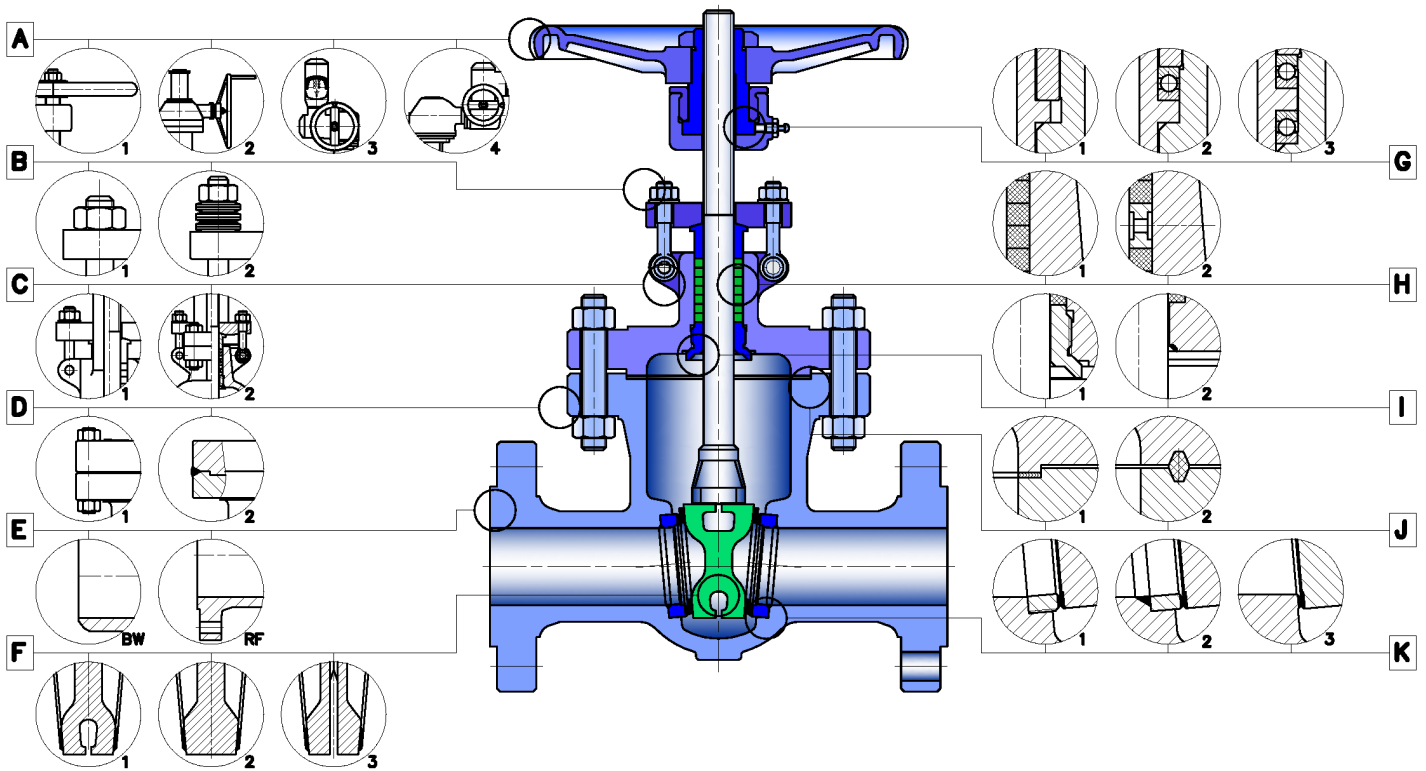
## Technický popis

Ocelová klínová šoupátka jsou navržena a vyrobena tak, aby byla zajištěna maximální životnost a spolehlivost. Klínová šoupátka splňují požadavky norem API 600, API 6D a EN 12516-1

## Materiálové provedení

Klínová šoupátka jsou vyráběna z uhlíkových, slitinových a nerezových ocelí. Materiálové provedení armatur lze přizpůsobit přání zákazníka tak, aby maximálně vyhovovalo provozním podmínkám.

## Konstrukční provedení šoupátek



### A - Ovládání

- ručním kolem
- převodovkou
- elektropohonem
- převodovkou a elektropohonem

### E - Stlačení ucpávky

- V případech provozu s cyklickými změnami tlaku, nebo při vysokých tlacích a teplotách se upřednostňuje stlačení ucpávky s pomocí talířových pružin, které zajišťují konstantní předpětí v ucpávce

### G - Provedení třmenu

- Samostatný díl přišroubovaný k víku
- Integrální součástí víka

### D - Provedení víka

- Víko šroubově spojené s tělesem
- Víko přivařené k tělesu

### F - Připojení do potrubí

- Přírubové
  - hrubá těsnicí lišta
  - hladká těsnicí lišta
  - výkružek / nákrůžek
  - pero / drážka
- Přivařovací
  - přivařovací konce dle požadavků zákazníka

### I - Provedení klínu

- Pevný
- Pružný
- Dělený

### C - Uložení vřetenové matice

- Třecí uložení
- Kombinace třecího a valivého uložení
- Uložení mezi dvě axiální valivá ložiska

### H - Provedení ucpávky

- Standardní
- Dvojitá ucpávka se zahlcovacím kroužkem - volí se v závislosti na pracovních podmínkách.

### J - Provedení zpětného uzavěru

- Zašroubovaný do víka
- Integrální součást víka

### K - Utěsnění víka

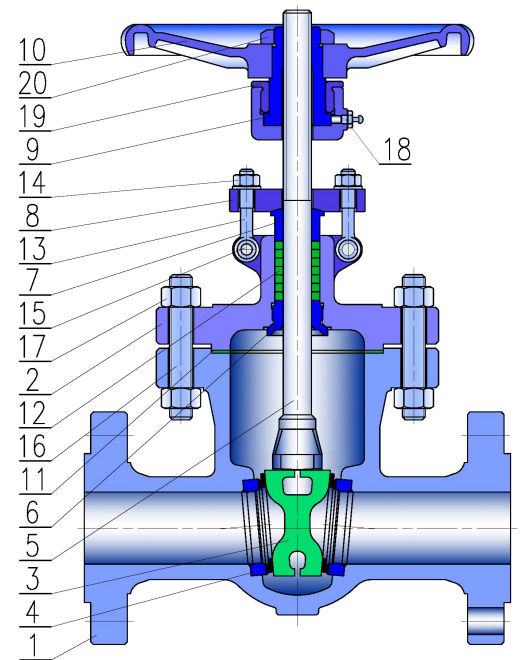
- PN 16 - PN 63 - výkružek, nákrůžek
- PN 100 - RTJ kroužek

### L - provedení sedel

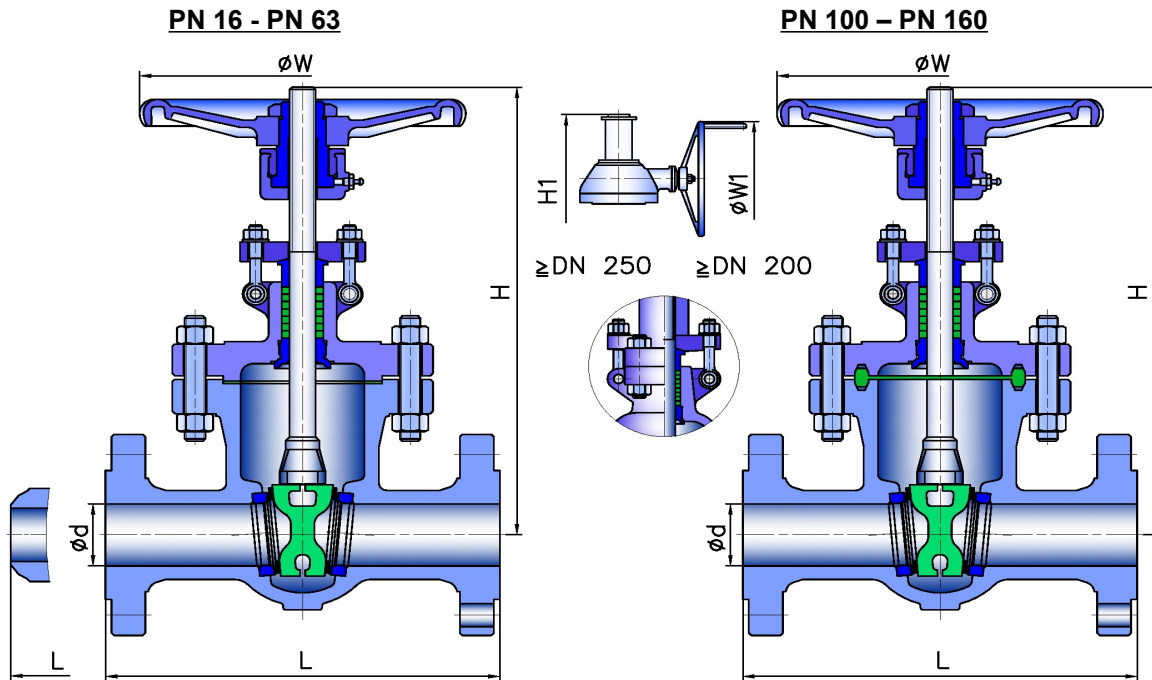
- Sedlo je do tělesa zašroubováno
- Sedlo je do tělesa vloženo a zavařeno
- Sedlo tvoří návar na tělese

**Materiálové provedení**
**Základní standardy pro konstrukci**

Základní konstrukce.....	API 600, API 6D, EN 12516-1
Stavební délka.....	EN 558-1, EN 12982
Rozměry přírub.....	EN 1092-1
Rozměry přivařovacích konců.....	EN 12627
Zkoušení.....	EN 12266-1, EN 12266-2
Tlakoteplotní stupně.....	EN 12516-1
Připojení pohonu.....	EN ISO 5210
Speciální.....	NACE MR-01-75



Poz.	Název	WCB	LCC	WC6	WC9	C5	C12	CF8 / 304	CF8M / 316
1	Těleso	A216 WCB	A352 LCC	A217 WC6	A217 WC9	A217 C5	A217 C12	A351 CF8	A351 CF8M
2	Víko	A216 WCB	A352 LCC	A217 WC6	A217 WC9	A217 C5	A217 C12	A351 CF8	A351 CF8M
3	Klín	A216 WCB + návar	A352 LCC + návar	A217 WC6 + návar	A217 WC9 + návar	A217 C5 + návar	A217 C12 + návar	A351 CF8 + návar	A351 CF8M + návar
4	Sedlo	A105 + návar	A352 LF2 + návar	A182 F5 + návar	A182 F5 + návar	A182 F5 + návar	A182 F5 + návar	A351 CF8 + návar	A351 CF8M + návar
5	Vřeteno	A182 F6a	A182 F6a	A182 F6a	A182 F6a	A182 F6a	A182 F6a	A182 F304	A182 F316
6	Zpětný uzávěr	A182 F6a	A182 F6a	A182 F6a	A182 F6a	A182 F6a	A182 F6a	A351 CF8	A351 CF8M
7	Přítlačný kroužek	A182 F6a	A182 F6a	A182 F6a	A182 F6a	A182 F6a	A182 F6a	A182 F304	A182 F316
8	Ucpávkové víko	A216 WCB	A352 LCC	A217 WC6	A217 WC9	A217 C5	A217 C12	A351 CF8	A351 CF8M
9	Vřetenová matice	A439 D2	A439 D2	A439 D2	A439 D2	A439 D2	A439 D2	A439 D2	A439 D2
10	Ruční kolo	Litina	Litina	Litina	Litina	Litina	Litina	Litina	Litina
11	Těsnění víka	304 + grafit	304 + grafit	304 + grafit	304 + grafit	304 + grafit	304 + grafit	304 + grafit	316 + grafit
12	Ucpávkové těsnění	Grafit	Grafit	Grafit	Grafit	Grafit	Grafit	Grafit	Grafit
13	Šroub s okem	A193 B7	A320 L7	A193 B16	A193 B16	A193 B16	A193 B16	A193 B8	A193 B8M
14	Matice	A194 2H	A194 4	A194 B8M	A194 B8M	A194 B8M	A194 B8M	A194 8	A194 8M
15	Kolík	A36	A276 410	A276 410	A276 410	A276 410	A276 410	304	316
16	Svorník	A193 B7	A320 L7	A193 B16	A193 B16	A193 B16	A193 B16	A193 B8	A193 B8M
17	Matice	A194 2H	A194 4	A194 B8M	A194 B8M	A194 B8M	A194 B8M	A194 8	A194 8M
18	Maznice	Uhlíková ocel	Uhlíková ocel	Uhlíková ocel	Uhlíková ocel	Uhlíková ocel	Uhlíková ocel	Uhlíková ocel	Uhlíková ocel
19	Závitový kroužek	Uhlíková ocel	Uhlíková ocel	Uhlíková ocel	Uhlíková ocel	Uhlíková ocel	Uhlíková ocel	Uhlíková ocel	Uhlíková ocel
20	Matice	Uhlíková ocel	Uhlíková ocel	Uhlíková ocel	Uhlíková ocel	Uhlíková ocel	Uhlíková ocel	Uhlíková ocel	Uhlíková ocel



DN	PN 16									PN 25								
	L		d	H	H1	W	W1	Hmotnost (kg)		L		d	H	H1	W	W1	Hmotnost (kg)	
	RF	BW						H.W.	G.O.	RF	BW						H.W.	G.O.
15	130	130	14,0	170	-	120	-	5	-	130	130	14,0	170	-	120	-	5,5	-
20	150	150	19,0	190	-	140	-	6,5	-	150	150	19,0	190	-	140	-	7	-
25	160	160	25,0	205	-	160	-	9	-	160	160	25,0	205	-	160	-	11	-
32	180	180	32,0	270	-	180	-	12	-	180	180	32,0	270	-	180	-	14	-
40	240	240	43,1	310	-	200	-	26,5	-	240	240	43,1	310	-	200	-	20	-
50	250	250	54,5	358	-	240	-	29	-	250	250	54,5	358	-	240	-	34	-
65	270	270	70,3	373	-	240	-	33	-	270	270	70,3	373	-	240	-	36	-
80	280	280	82,5	435	-	280	-	46	-	280	280	82,5	435	-	280	-	50	-
100	300	300	107,1	500	-	320	-	63	-	300	300	107,1	500	-	320	-	69	-
125	325	325	131,7	614	-	360	-	108	-	325	325	131,7	614	-	360	-	116	-
150	350	350	159,3	674	994	360	310	134	199	350	350	161,5	674	994	360	310	141	206
200	400	400	206,5	818	1138	400	310	192	254	400	400	206,5	818	1138	400	310	192	257
250	450	450	260,4	969	1409	450	310	273	310	450	450	258,2	969	1409	450	310	207	317
300	500	500	309,7	1145	1588	560	310	379	391	500	500	307,9	1145	1588	560	310	400	412
350	550	550	339,6	1280	1755	640	310	590	729	550	550	337,6	1280	1750	640	310	631	750
400	600	600	390,0	1450	1902	640	460	849	992	600	600	388,8	1450	1902	640	460	900	1042
450	650	650	438,0	1563	2141	720	460	907	1168	650	650	438,0	1563	2141	720	460	1013	1274
500	700	700	492,0	1676	2276	720	460	958	1222	700	700	488,0	1676	2276	720	460	1166	1420
600	800	800	591,0	1810	2474	800	460	1112	1376	800	800	591,0	1810	2474	800	460	1258	1522
700	900	900	684,0	-	3046	-	600	-	-	900	900	684,0	-	3046	-	600	-	-
800	1000	1000	779,0	-	3250	-	600	-	-	1000	1000	779,0	-	6250	-	600	-	-
900	1100	1100	874,0	-	3509	-	600	-	-	1100	1100	874,0	-	3509	-	600	-	-

DN	PN 40									PN 63								
	L		d	H	H1	W	W1	Hmotnost (kg)		L		d	H	H1	W	W1	Hmotnost (kg)	
	RF	BW						H.W.	G.O.	RF	BW						H.W.	G.O.
15	130	130	14,0	135	-	120	-	6	-	170	170	14,0	140	-	100	-	7	-
20	150	150	19,0	190	-	140	-	8	-	190	190	19,0	140	-	100	-	9	-
25	160	160	25,0	205	-	160	-	12	-	210	210	25,0	215	-	180	-	12	-
32	180	180	32,0	270	-	180	-	15	-	230	230	32,0	270	-	180	-	16	-
40	240	240	43,1	310	-	200	-	31	-	240	240	42,5	345	-	200	-	32	-
50	250	250	54,5	371	-	280	-	34	-	250	250	53,5	371	-	280	-	39	-
65	290	290	70,3	393	-	280	-	38	-	290	290	69,7	393	-	280	-	43	-
80	310	310	82,5	455	-	320	-	51	-	310	310	81,7	455	-	320	-	60	-
100	350	350	107,1	551	871	360	310	81	163	350	350	106,3	551	1020	360	310	89	154
125	400	400	131,7	634	948	400	310	128	190	400	400	130,7	638	1100	400	310	140	205
150	450	450	161,5	708	1028	400	310	155	219	450	450	158,3	718	1290	450	310	207	317
200	550	550	206,3	858	1325	450	310	265	373	550	550	204,9	873	1475	560	310	327	437
250	650	650	258,2	1015	1400	560	310	370	480	650	650	255,2	1050	1500	640	310	467	606
300	750	750	307,9	1201	1653	640	310	550	686	750	750	301,9	1215	1820	640	310	590	732
350	850	850	337,9	1308	1791	640	460	679	821	850	850	337,0	-	2216	-	460	-	1110
400	950	950	384,4	1483	2092	720	460	953	1214	950	950	387,0	-	2838	-	460	-	1540
500	1150	1150	479,6	-	2465	-	460	-	2150	1150	1150	489,0	-	3320	-	460	-	2460
600	-	-	-	-	-	-	-	-	-	1350	1350	591,0	-	3684	-	600	-	3650

DN	PN 100									PN 160								
	L		d	H	H1	W	W1	Hmotnost (kg)		L		d	H	H1	W	W1	Hmotnost (kg)	
	RF	BW						H.W.	G.O.	RF	BW						H.W.	G.O.
15	170	170	14,0	140	-	200	-	6	-	170	170	14,0	230	-	200	-	7	-
20	190	190	19,0	140	-	200	-	11	-	190	190	19,0	260	-	200	-	10	-
25	210	210	25,0	310	-	280	-	13	-	210	210	25,0	280	-	280	-	14	-
32	230	230	32,0	320	-	320	-	20	-	230	230	32,0	312	-	320	-	21	-
40	240	240	42,5	360	-	320	-	30	-	260	260	42,5	350	-	320	-	26	-
50	250	250	53,9	371	-	360	-	50	-	300	300	51,0	512	-	360	-	73	-
65	290	290	68,9	393	-	400	-	70	-	340	340	64,0	560	-	360	-	110	-
80	310	310	80,9	455	892	400	310	100	165	390	390	76,0	585	905	400	310	141	206
100	350	350	104,3	551	1013	400	310	110	220	450	450	102,0	631	1071	450	310	185	295
125	400	400	127,1	638	1184	560	310	186	292	525	525	127,0	723	1163	560	310	320	432
150	450	450	154,1	718	1250	560	310	250	389	600	600	152,0	820	1170	640	460	462	601
200	550	550	199,1	873	1250	560	310	360	502	750	750	203,0	990	1440	720	460	711	853
250	650	650	248,0	1050	1650	640	460	485	790	-	-	-	-	-	-	-	-	-
300	750	750	295,5	1215	1800	640	460	633	910	-	-	-	-	-	-	-	-	-
350	850	850	337,0	-	2030	-	460	-	1610	-	-	-	-	-	-	-	-	-
400	950	950	387,0	-	2250	-	460	-	2512	-	-	-	-	-	-	-	-	-

**Typové značení**
**S38 XYZ - M / As PN**
**S38 - TYP ARMATURY – ŠOUPÁTKO**
**X - SMĚR PROUDĚNÍ**
**1**...Přímý

**Y - PŘIHOJENÍ DO POTRUBÍ**
**1**...Přírubové

**2**...Přivařovací

**3**...Kombinované

**Z - ZPŮSOB OVLÁDÁNÍ**
**1**...Ruční kolo

**2**...Převodovka

**3**...Elektropohon

**4**...Převodovka a elektropohon

**0**...Bez ovládání

**M - MATERIÁL TĚLESA**
**0**...Nerezová ocel

**2**...Legovaná ocel

**5**...Uhlíková ocel

**As - ANTISTATICKÉ PŘIHOJENÍ**