

Technický popis

3 x excentrické klapky jsou navrženy a vyrobeny tak, aby byla zajištěna maximální životnost a spolehlivost. 3 x excentrické klapky splňují požadavky norem ASME VIII, API 609, DIN 3840 ASME B16.34.

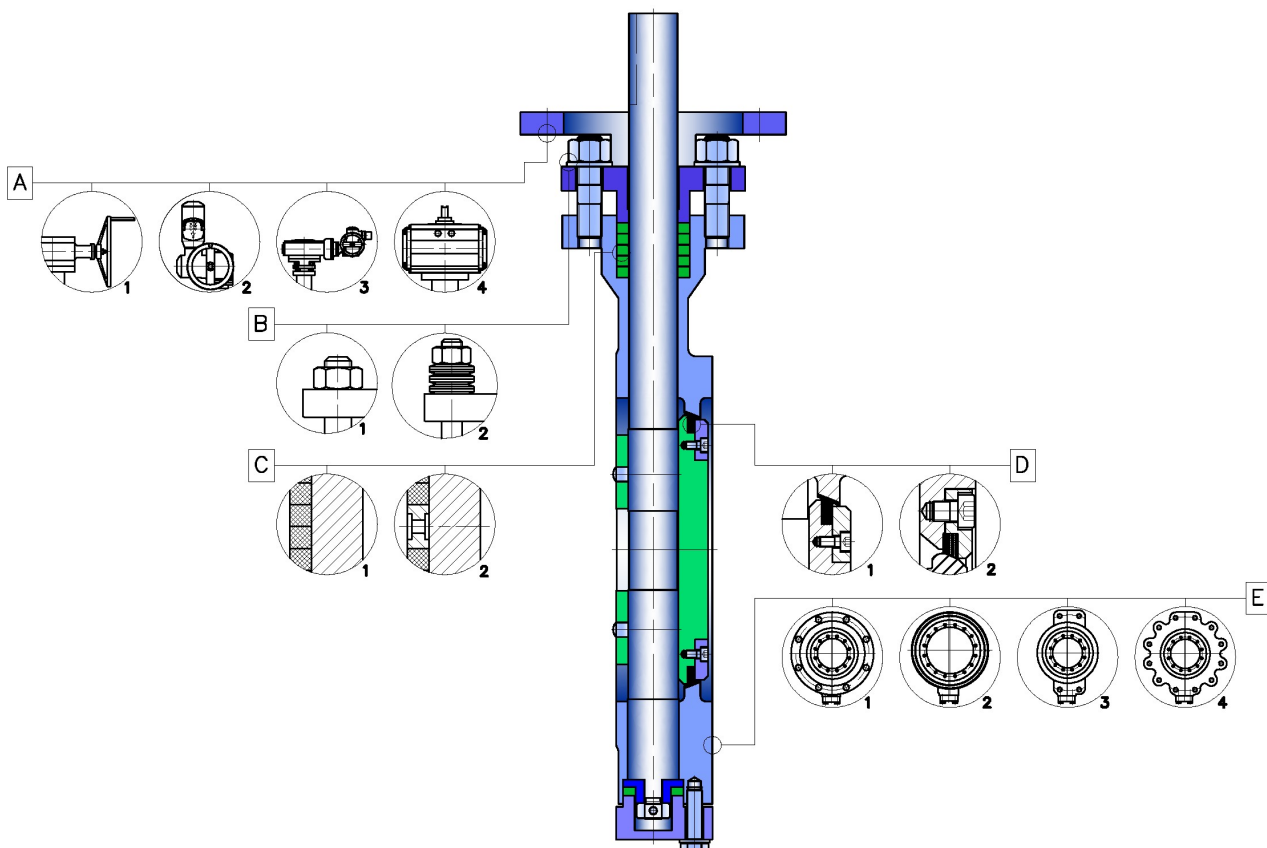
Materiálové provedení

3 x excentrické klapky se vyrábějí z uhlíkových, slitinových a nerezových ocelí. Materiálové provedení armatur lze přizpůsobit přání zákazníka tak, aby maximálně vyhovovalo provozním podmínkám.

Použití

Uzavírací klapky s trojitou excentricitou jsou ovládané uzavírací armatury. Průtok provozní látky je přípustný pouze jedním směrem.

Konstrukční provedení uzavíracích klapek s trojitou excentricitou



A - Ovládání

- převodkou
- elektropohonem
- převodkou a elektropohonem
- pneupohonem.

B - Stlačení ucpávky

- V případech provozu s cyklickými změnami tlaku, nebo při vysokých tlacích a teplotách se upřednostňuje stlačení ucpávky s pomocí talířových pružin, které zajišťují konstantní předpětí v ucpávce.

C - Provedení ucpávky

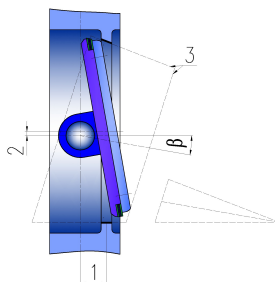
- Standardní
- Dvojitá ucpávka se zahlcovacím kroužkem - volí se v závislosti na pracovních podmínkách.

D - Provedení uzávěru

- K utěsnění uzávěru se používá těsnicí kroužek skládající se z vrstev z nerezové oceli a grafitu. Těsnicí kroužek lze umístit na disk nebo do tělesa klapky.

E - Připojení do potrubí

- Přírubové
 - hrubá těsnicí lišta
 - hladká těsnicí lišta
 - výkružek / nákrůžek
 - pero / drážka
 - RTJ
- Mezipřírubové
 - typ „LUG“
 - typ „WAFER“
- Přivařovací
 - přivařovací konce dle požadavků zákazníka.

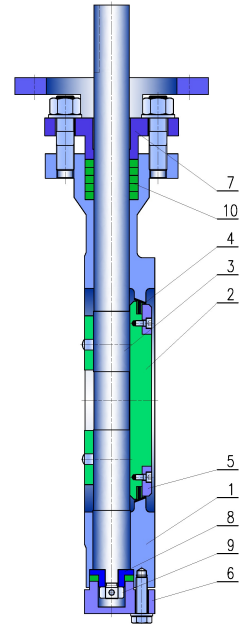


Princip těsnění tříexcentrických klapek

Koncepce tříexcentrických uzavíracích klapek vychází z konstrukce dvouexcentrických uzavíracích klapek, kde je osa čepu vyosena od osy sedla a od osy potrubí. Třetí excentricita je dána úhlem β . Díky této kombinaci excentricit dochází při manipulaci s diskem k okamžitému přilehnutí nebo odlehnutí těsnících ploch. V důsledku toho se úplně eliminuje tření mezi sedlem a diskem v průběhu celého pohybu (90°) a sníží se mechanické opotřebení. Tímto je výrazně vylepšena těsnicí schopnost a životnost uzavíracích klapek.

Základní standardy pro konstrukci

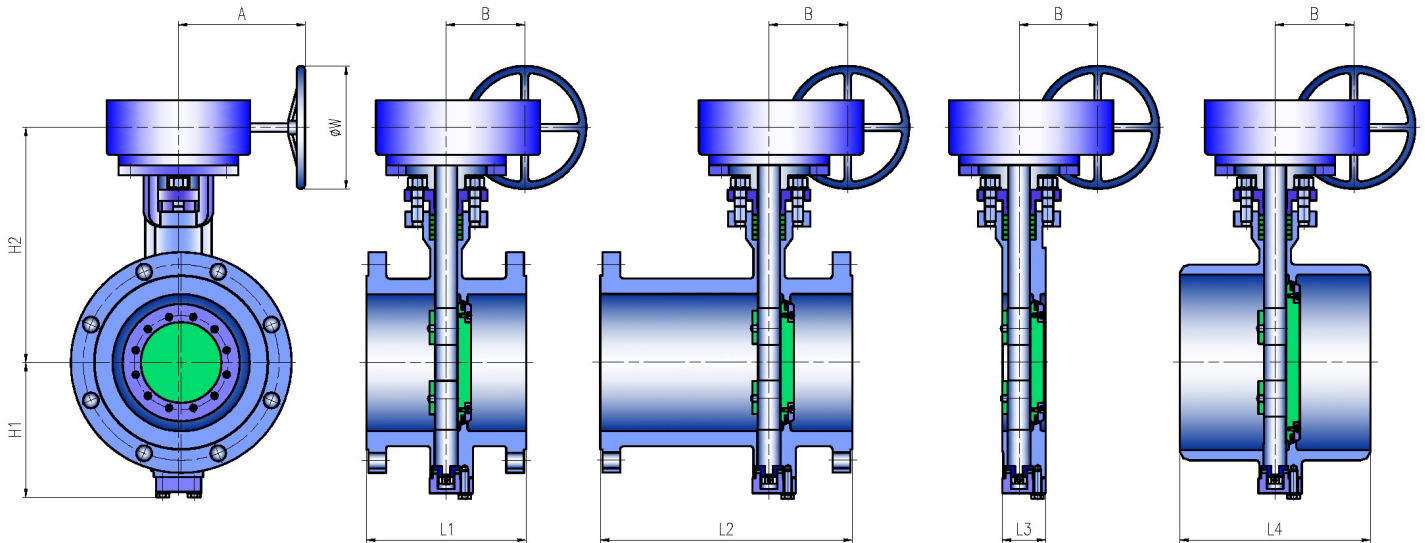
Základní konstrukce.....	API 609, ASME B 16.34, EN 12516-1
Stavební délka.....	ANSI B 16.10, API 609, EN 558-1, EN 558-2, DIN 3202, EN 12982
Rozměry přírub.....	ASME B 16.5, ANSI B 16.47 A, EN 1092-1, EN 1759-1
Rozměry přivařovacích konců.....	ANSI B 16.25, EN 12627
Zkoušky.....	API 598, EN 12266-1
Tlakoteplotní stupně.....	ASME B16.34, EN 12516-1
Zkouška požární odolnosti	API 607, 5-vydání, leden 2005
Připojení pohonu.....	EN ISO 5211



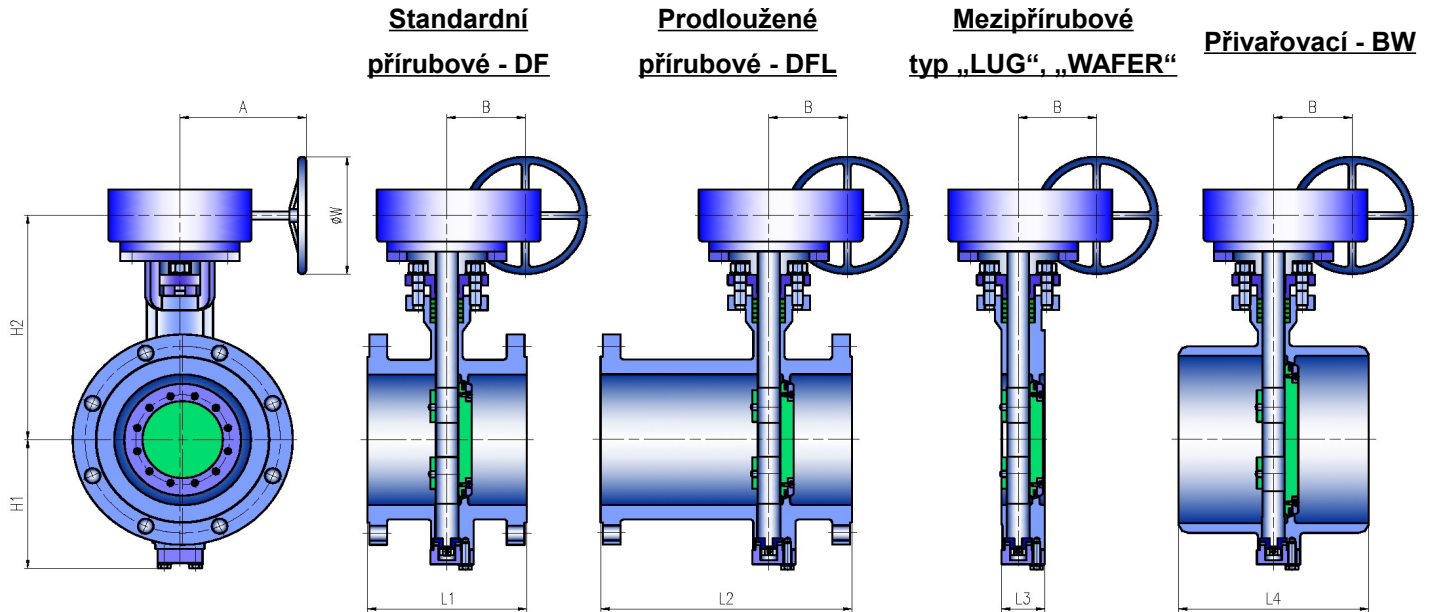
Materiálové provedení

Poz.	Název	WCB	LCB	WC6	WC9	CF8 / 304	CF8M / 316
1	Těleso	A216 WCB	A352 LCB	A217 WC6	A217 WC9	A351 CF8	A351 CF8M
2	Disk	A216 WCB	A352 LCB	A217 WC6	A217 WC9	A351 CF8	A351 CF8M
3	Ovládací čep	AISI 420	AISI 420	AISI 420	AISI 420	A182 F304	A182 F316
4	Sedlo	AISI 430 + grafit	AISI 430 + grafit	AISI 430 + grafit	AISI 430 + grafit	AISI 304 + grafit	AISI 316 + grafit
5	Přítlačný kroužek	A216 WCB	A352 LCB	A217 WC6	A217 WC9	A351 CF8	A351 CF8M
6	Víko	A216 WCB	A352 LCB	A217 WC6	A217 WC9	A351 CF8	A351 CF8M
7	Ucpávkové víko	A216 WCB	A352 LCB	A217 WC6	A217 WC9	A351 CF8	A351 CF8M
8	Šroub	A193 B7	A320 L7	A193 B16	A193 B16	A193 B8	A193 B8M
9	Šroub	A193 B7	A320 L7	A193 B16	A193 B16	A193 B8	A193 B8M
10	Matice	A194 2H	A194 4	A194 B8M	A194 B8M	A194 8	A194 8M
11	Ucpávkové těsnění	grafit	grafit	grafit	grafit	grafit	grafit
12	Těsnění	grafit	grafit	grafit	grafit	grafit	grafit



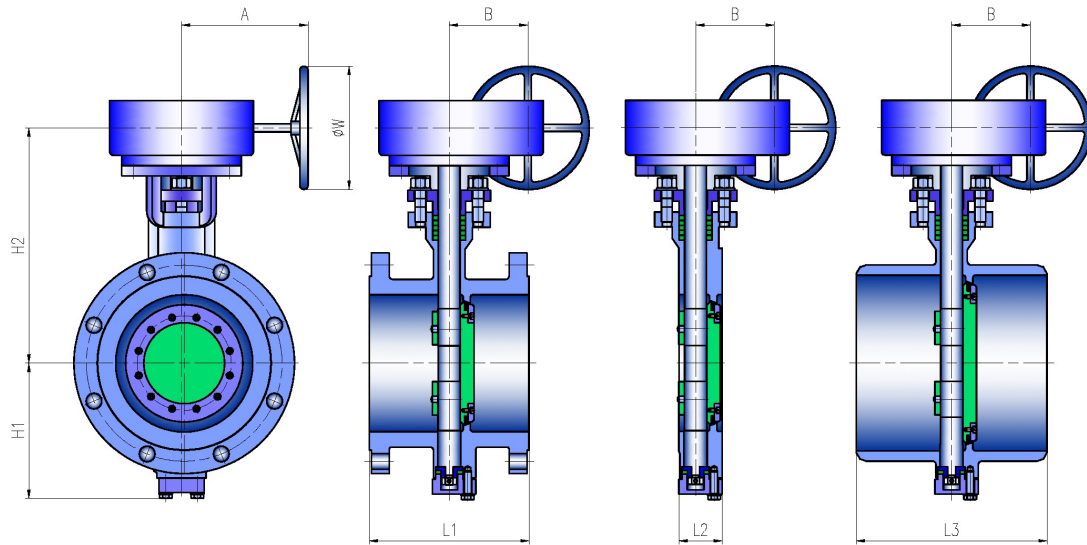
**Standardní
přírubové - DF**
**Prodloužené
přírubové - DFL**
**Mezipřírubové
typ „LUG“, „WAFER“**
Přivařovací - BW


Světlost		CLASS 150									Hmotnost (kg)				
NPS	DN	L1	L2	L3	L4	H1	H2	A	B	W	DF	DFL	LUG	WAFER	BW
2	50	108	178	43	150	60	162	214	67	250	26	-	22	24	23
2 1/2	65	112	191	46	170	80	178	214	67	250	26	-	22	24	25
3	80	114	203	50	180	90	186	214	67	250	27	30	22	24	27
4	100	127	229	54	190	100	217	214	678	250	31	34	29	25	32
5	125	140	254	60	200	113	233	214	67	250	40	44	31	27	35
6	150	140	267	60	210	130	263	214	67	250	49	54	32	27	40
8	200	152	292	64	230	206	355	243	97	300	80	88	62	44	63
10	250	165	330	71	250	233	388	243	97	300	106	119	93	60	82
12	300	178	356	81	270	262	420	243	97	300	138	158	99	85	107
14	350	190	381	92	290	296	454	380	88	500	182	192	131	126	145
16	400	216	406	102	310	334	528	380	105	600	230	261	146	174	189
18	450	222	432	114	330	364	553	440	123	500	287	324	180	232	239
20	500	229	457	127	350	415	608	475	140	600	362	415	229	311	308
24	600	267	508	152	390	484	682	520	165	600	510	581	247	467	442
26	650	267	559	154	390	530	707	510	159	600	600	677	653	561	523
28	700	292	610	167	430	574	757	544	217	600	730	841	615	693	642
30	750	318	610	177	470	630	936	658	169	700	846	947	796	825	746
32	800	318	660	190	470	643	837	658	169	700	970	1079	830	933	855
34	850	318	711	196	510	665	969	658	169	700	1186	1275	908	1144	1053
36	900	330	711	203	510	700	995	696	285	700	1337	1475	1071	1288	1184
40	1000	410	762	219	550	796	1021	696	285	700	1690	1867	1419	1614	1487
48	1200	470	-	254	-	860	1174	696	285	700	2200	-	1845	-	-



Světlost		CLASS 300									Hmotnost (kg)				
NPS	DN	L1	L2	L3	L4	H1	H2	A	B	W	DF	DFL	LUG	WAFER	BW
2	50	108	216	43	150	60	162	214	67	250	27	-	24	24	23
2 1/2	65	112	241	46	170	80	178	214	67	250	27	-	26	24	27
3	80	114	282	50	180	90	186	214	67	250	28	30	27	26	33
4	100	127	305	54	190	100	217	214	67	250	37	42	27	26	41
5	125	140	381	59	200	113	233	214	67	250	56	63	33	31	50
6	150	140	403	60	210	130	263	243	97	300	68	77	50	42	71
8	200	152	419	73	230	206	355	243	97	300	95	110	80	65	99
10	250	165	457	83	250	233	388	380	105	600	140	163	127	112	144
12	300	178	502	92	270	262	420	440	123	500	207	267	177	132	197
14	350	190	762	117	290	296	454	475	140	600	298	369	148	198	279
16	400	216	838	133	310	334	528	510	156	600	375	508	318	270	357
18	450	222	914	149	330	364	553	510	159	600	464	652	402	292	450
20	500	229	991	162	350	415	608	544	217	600	552	777	499	402	559
24	600	267	1143	184	390	484	682	673	293	700	887	1255	877	617	873
26	650	267	1245	210	390	530	707	670	293	700	1115	1587	1065	1005	1123
28	700	292	1346	229	430	574	757	696	285	700	1320	1917	1270	1170	1326
30	750	318	1397	300	470	630	936	673	245	700	1570	2230	1610	1345	1549

Světlost		CLASS 600									Hmotnost (kg)				
NPS	DN	L1	L2	L3	L4	H1	H2	A	B	W	DF	DFL	LUG	WAFER	BW
2	50	150	-	43	150	60	162	195	63	160	27	-	-	16	23
2 1/2	65	170	-	46	170	80	178	195	63	160	28	-	-	26	25
3	80	180	356	54	180	135	286	214	67	250	40	42	28	28	30
4	100	190	432	64	190	190	385	214	67	250	70	74	47	33	46
5	125	200	508	70	200	205	422	243	97	300	100	105	60	47	71
6	150	210	559	78	210	235	470	243	97	300	128	134	90	70	79
8	200	230	660	102	230	267	468	380	88	500	210	221	130	127	100
10	250	250	787	117	250	300	556	440	123	500	355	373	290	202	200
12	300	270	838	140	270	345	590	475	140	600	435	457	369	260	300
14	350	290	889	155	290	385	624	510	156	600	560	588	500	331	394
16	400	310	991	178	310	420	653	520	134	600	741	778	660	427	498
18	450	330	1092	200	330	475	709	658	169	700	900	945	830	544	600
20	500	350	1194	216	350	525	874	658	169	700	1244	1306	1150	665	750
24	600	390	1397	232	390	610	999	673	245	700	1800	1890	1610	175	1050

**Standardní
přírubové - DF**
**Mezipřírubové
typ „WAFER“**
Přivařovací - BW


Světlost DN	PN 6, 10, 16							Hmotnost (kg)			PN 25, 40							Hmotnost (kg)				
	L1	L2	L3	H1	H2	A	B	W	DF	WAF	BW	L1	L2	L3	H1	H2	A	B	W	DF	WAF	BW
50	108	43	150	60	162	140	63	160	24	16	23	108	43	150	60	162	195	63	160	28	22	23
65	112	46	170	80	178	140	63	160	26	20	25	112	46	170	80	178	195	63	160	30	22	25
80	114	50	180	90	186	140	63	160	30	22	27	114	64	180	90	186	195	63	160	32	22	27
100	127	54	190	100	195	140	63	160	38	29	34	127	64	190	100	217	195	63	160	40	29	34
125	140	60	200	113	208	140	63	160	45	31	41	142	70	200	113	233	250	63	200	48	31	41
150	140	60	210	130	240	140	63	160	48	32	43	142	76	210	130	263	250	63	300	51	32	43
200	152	64	230	205	260	150	84	160	74	62	81	152	89	230	203	355	20	84	300	95	62	81
250	165	71	250	235	295	150	84	200	114	93	102	165	114	250	233	388	280	84	300	120	93	102
300	178	81	270	275	340	200	108	200	148	99	132	178	114	270	262	420	315	108	300	156	99	132
350	190	92	290	309	383	200	108	250	183	131	155	190	127	290	296	454	315	108	400	193	131	155
400	216	102	310	356	427	240	152	300	215	146	193	216	140	310	334	528	320	152	400	227	146	193
500	229	127	350	427	499	300	168	400	337	229	330	229	152	350	415	608	320	168	400	355	229	330
600	267	152	390	484	574	500	216	450	511	347	460	267	178	390	474	682	500	216	450	538	347	460
700	292	167	430	574	643	500	216	450	905	615	830	292	229	430	574	757	500	216	450	953	615	830
800	318	190	670	643	700	500	216	450	1221	830	1100	318	241	670	653	837	500	216	450	1286	830	1100
900	330	203	710	700	796	630	320	630	1576	1071	1450	330	241	710	700	935	630	320	630	1659	1074	1450
1000	410	219	750	735	860	630	320	630	2090	1419	1910	410	300	750	796	1021	630	320	630	2200	1419	1910
1200	470	254	790	860	885	630	320	630	2227	1845	1977	-	-	-	-	-	-	-	-	-	-	-

Světlost DN	PN 63							Hmotnost (kg)			PN 100							Hmotnost (kg)				
	L1	L2	L3	H1	H2	A	B	W	DF	WAF	BW	L1	L2	L3	H1	H2	A	B	W	DF	WAF	BW
50	108	54	150	60	162	195	63	160	40	16	16	108	54	150	60	162	195	63	160	40	16	16
65	112	54	170	80	178	195	63	160	48	26	20	112	54	170	80	178	195	63	160	48	26	20
80	114	57	180	90	186	195	63	160	51	33	22	114	57	180	90	186	195	63	160	51	36	22
100	127	64	190	100	217	195	63	160	95	40	29	127	64	190	100	217	195	63	160	95	45	29
125	140	70	200	113	233	250	63	200	120	52	31	140	70	200	113	233	250	63	200	120	60	31
150	140	76	210	130	263	250	63	300	156	60	32	140	76	210	130	263	250	63	300	156	78	32
200	152	95	230	206	355	280	84	300	193	120	62	152	95	230	206	355	280	84	300	193	140	62
250	165	108	250	233	388	280	84	300	227	198	93	165	108	250	233	388	280	84	300	227	210	93
300	178	143	270	262	420	315	108	300	355	280	99	178	143	270	262	420	315	108	300	355	292	99

Závislost průtokového součinitele na poloze disku

Světlost		Úhel otevření disku															
		20°		30°		40°		50°		60°		70°		80°		90°	
NPS	DN	Kv	Cv	Kv	Cv	Kv	Cv	Kv	Cv	Kv	Cv	Kv	Cv	Kv	Cv	Kv	Cv
3	80	10	11	19	22	34	39	52	60	78	90	109	126	158	180	173	200
4	100	18	21	35	40	62	72	104	120	151	175	216	250	280	324	329	380
5	125	34	40	65	75	116	134	188	218	285	330	389	450	523	605	605	700
6	150	54	63	101	117	179	207	290	335	428	495	592	685	786	909	908	1050
8	200	91	105	195	226	341	394	541	625	820	948	1164	1346	1557	1800	1834	2120
10	250	157	182	353	408	586	678	922	1066	1417	1638	2033	2350	2758	3188	3417	3950
12	300	267	274	528	610	818	946	1265	1462	2153	2489	2984	3450	4135	4780	5103	5900
14	350	280	324	580	670	923	1067	1483	1715	2429	2808	3434	3970	4831	5585	6315	7300
16	400	336	388	625	722	1105	1278	1773	2050	2813	3252	4087	4725	5862	6777	7629	8820
18	450	426	493	872	1008	1455	1682	2327	2690	3686	4261	5238	6055	7664	8860	9454	10930
20	500	529	612	1082	1251	1802	2083	3122	3609	4807	5557	6846	7915	9851	11389	11729	13560
24	600	814	941	1706	1972	3125	3613	5067	5858	7470	8636	10930	12636	15174	17542	16941	19585
28	700	1225	1421	2253	2613	3500	4060	6843	7938	10500	12180	14263	16545	20436	23706	24245	28124
30	750	1276	1472	2662	3078	3635	4203	7774	8987	11669	13490	17585	2030	24488	28310	19453	34050
32	800	1527	1771	3141	3643	4362	5060	9328	10820	13769	15972	20750	24070	28650	33234	32987	38265
36	900	1890	2185	3813	4408	4889	5652	11258	13015	17257	19950	24981	28880	36157	41800	45607	52725
40	1000	2268	2631	4461	5175	5866	6804	13367	15506	20018	23220	29977	34773	45196	52427	59289	68775
48	1200	4445	5156	7672	8899	8799	10207	20986	24344	31228	36224	43466	50420	68245	79164	84616	98155

Typové označení
TE BTF X / M - C - A / AS
TE BTF - TYP ARMATURY - Tříexcentrická uzavírací klapka

X - JMENOVITÝ TLAK - PN, CLASS

M - MATERIÁL TĚLESA

SS Nerezová ocel

AS Legovaná ocel

CS Uhlíková ocel

C - PŘIPOJENÍ DO POTRUBÍ

F Přírubové

W Přivařovací

WAF Mezipřírubové

Z - ZPŮSOB OVLÁDÁNÍ

L Páka

GO Šneková převodovka s ručním kolem

EOP Elektropohon

POP Pneupohon

X Bez ovládání

AS - ANTISTATICKÉ PŘÍKONENÍ
