



Rozsah DN: 40 ~ 600
NPS: 1 1/2" ~ 24"



PED 97/23/EC
 PED 2014/68/EU



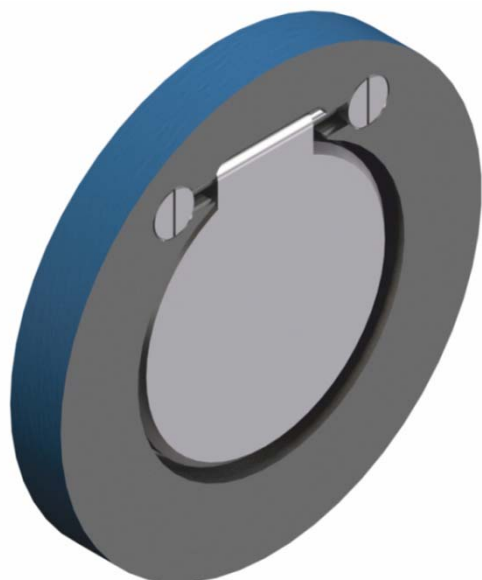
TR TS 10/11,
 12/11, 32/11



Rozsah PN: 10 ~ 100
Class: 150 ~ 600

Rozsah pracovních teplot: - 196 °C ~ + 550 °C (v závislosti na materiálu O - kroužku)

Připojení do potrubí: Pouze v provedení „WAFER“



POPIS

Zpětné klapky ZK-D jsou samočinné, zpětné armatury. Automaticky zabraňují zpětnému proudění média. Médium může proudit pouze v jednom směru. Tyto zpětné klapky jsou navrženy a vyrobeny tak, aby byla zajištěna maximální životnost a spolehlivost.

MATERIÁLOVÉ PROVEDENÍ

Materiálové provedení lze přizpůsobit přání zákazníka tak, aby maximálně vyhovovalo provozním podmínkám.

POUŽITÍ

Vhodné jsou pro kapaliny, plyny a páry.

ZÁKLADNÍ STANDARDY PRO KONSTRUKCI

Základní konstrukce

EN 14 341

Tlako-teplotní stupně

EN 12 516 - 1

Zkoušení

EN 12 266 - 1

Stavební délka

Určuje výrobce

Přivařovací konce

- - -

Připojení pohonu

- - -

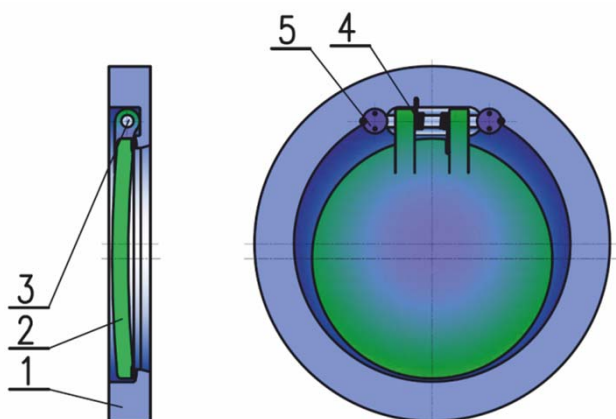
Rozměry přírub

- - -

Speciální

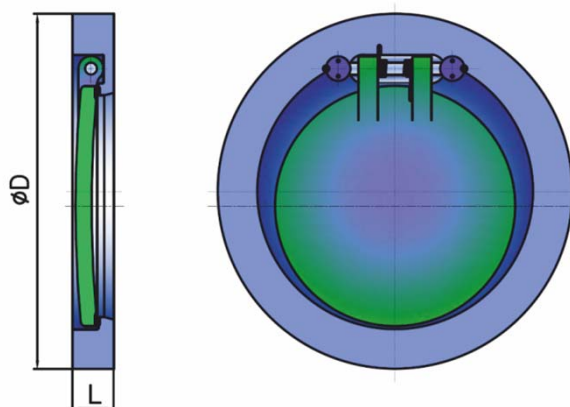
NACE MR-0175

MATERIÁLOVÉ PŘEVODNÍ



Poz.	Název	Materiál	
1	Těleso	P235 GH, P265GH, P355 NL1, A105, A350 LF2, A182 F5, A182 F11, A182 F22 + návar	17 027, 1.4541, 1.4571, 1.4301, A182 F304, A182 F304L, A182 F316, A182 F316L + návar
2	Disk	P235 GH, P265GH, P355 NL1, A105, A350 LF2, A182 F5, A182 F11, A182 F22 + návar nebo O - kroužek EPDM, NBR, HNBR, VITON, PTFE	17 027, 1.4541, 1.4571, 1.4301, A182 F304, A182 F304L, A182 F316, A182 F316L + návar nebo O - kroužek EPDM, NBR, HNBR, VITON, PTFE
3	Čep	17 027, 1.4021, 1.4541, 1.4571, AISI 410, AISI 420, A182 F6a, A182 F304, A182 F304L, A182 F316, A182 F316L	
4	Pružina	1.4301, INCONEL X750, AISI 304, AISI316	
5	Pouzdro	17 027, 1.4021, 1.4541, 1.4571, AISI 410, AISI 420, A182 F6a, A182 F304, A182 F304L, A182 F316, A182 F316L	

ROZMĚRY



DN	PN 10			PN 16			PN 25			PN 40			PN 63			PN100		
	L	ØD	Mass kg	L	ØD	Mass kg	L	ØD	Mass kg	L	ØD	Mass kg	L	ØD	Mass kg	L	ØD	Mass kg
40	16	95	0,8	16	95	0,8	16	95	0,8	16	95	0,8	16	100	0,9	16	100	0,9
50	16	109	1	16	109	1	16	109	1	16	109	1	16	110	1	16	112	1,1
65	16	129	1,3	16	129	1,3	16	129	1,3	16	129	1,3	16	133	1,4	16	138	1,4
80	16	144	1,7	16	144	1,7	16	144	1,7	16	144	1,7	16	144	1,7	16	148	1,8
100	16	164	2,2	16	165	2,2	16	170	2,4	16	170	2,4	16	170	2,4	16	173	2,5
125	20	195	3,2	20	195	3,2	20	195	3,2	20	198	3,3	20	204	3,5	20	210	3,6
150	22	220	5,3	22	220	5,3	22	226	5,4	22	226	5,4	22	240	5,5	22	250	5,6
200	24	275	11,5	24	275	11,5	24	288	11,7	24	293	11,9	24	300	12	24	317	12,2
250	26	330	15	26	330	15	26	343	15,2	26	355	15,3	26	358	15,4	26	383	15,6
300	32	380	25	32	395	32,2	32	403	32,3	32	420	32,4	32	416	32,6	32	449	32,8
350	38	440	37	38	446	37,2	38	460	37,5	38	477	37,7	38	480	37,8	38	505	38
400	44	490	55	44	495	55	44	517	55,4	44	549	55,5	44	535	55,4	44	565	55,8
450	50	540	65	50	557	65,3	50	567	65,4	50	574	65,5	-	-	-	-	-	-
500	56	595	105	56	619	105,2	56	627	105,3	56	631	105,4	56	648	105,5	56	696	106
600	62	698	147	62	737	147,3	62	734	147,3	62	772	147,8	62	755	147,2	-	-	-

NPS	DN	CLASS 150	CLASS 300	CLASS 600	CLASS 150	CLASS 300	CLASS 600
		ØD			L		
1 1/2	40	87	95	95	19	19	19
2	50	104	111	111	19	19	19
2 1/2	65	124	130	130	19	19	19
3	80	136	149	149	19	19	19
4	100	174	180	193	19	19	22
6	150	222	250	266	19	22	28
8	200	279	307	620	28	28	38
10	250	339	362	400	28	38	57
12	300	409	422	457	38	51	60
14	350	450	485	192	44	51	67
16	400	514	539	565	51	51	73
20	500	549	696	612	60	76	83
24	600	606	654	582	64	83	92

TYPOVÉ ZNAČENÍ

ZK-S C E M₁/M₂ PN nebo Class

C PŘIPOJENÍ K POTRUBÍ

0 Mezipřírubové - WAFER

E OVLÁDÁNÍ

7 Automatické

M₁ MATERIÁL TĚLESA / DISKU

0 Nerezavějící ocel
 3 Legovaná ocel kovaná
 4 Uhlíková ocel kovaná
 LT Ocel pro nízké teploty

M₂ MATERIÁL SEDLOVÉHO KROUŽKU

E EPDM
 N NBR
 HN HNBR
 P CR
 S WMQ
 T PTFE
 V VITON

S SPECIÁLNÍ PROVEDENÍ

As Antistatické provedení

