



Rozsah DN: 50 ~ 150
NPS: 2" ~ 6"



PED 97/23/EC
 PED 2014/68/EU



TR TS 10/11,
 12/11, 32/11



Rozsah PN: 16 ~ 400
Class: 900 ~ 2500



**VYSOKOTLAKÉ
 PROVEDENÍ**

Rozsah pracovních teplot: -196 °C ~ 550 °C

Připojení do potrubí: Přírubové, závitové, kombinované



POPIS

Ventily PSG jsou samočinné, zpětné armatury, vyráběné ve dvou provedeních:

1. Zpětný ventil do svislého potrubí s automatickým přepouštěním – určen k ochraně čerpadla před účinky zpětného rázu provozního média jeho přepuštěním.
2. Zpětný ventil do svislého potrubí bez přepouštění – je určen k ochraně čerpadla před účinky zpětného rázu provozního média jeho zastavením.

Tyto ventily jsou navrženy a vyrobeny tak, aby byla zajištěna maximální životnost a spolehlivost.

MATERIÁLOVÉ PROVEDENÍ

Výroba z uhlíkových, slitinových a nerezavějících ocelí. Materiálové provedení lze přizpůsobit přání zákazníka tak, aby maximálně vyhovovalo provozním podmínkám.

POUŽITÍ

Zpětné ventily PSG jsou vhodné pro kapaliny, plyny a páry.

ZÁKLADNÍ STANDARDY PRO KONSTRUKCI

Základní konstrukce

EN 13 709

Tlako-teplotní stupně

EN 12 516 - 1, ASME B16.34

Zkoušení

API 598, EN 12 266 - 1, 2

Stavební délka

EN 558, ANSI B16.10

Přivařovací konce

ANSI B16.25

Připojení pohonu

- - -

Rozměry přírub

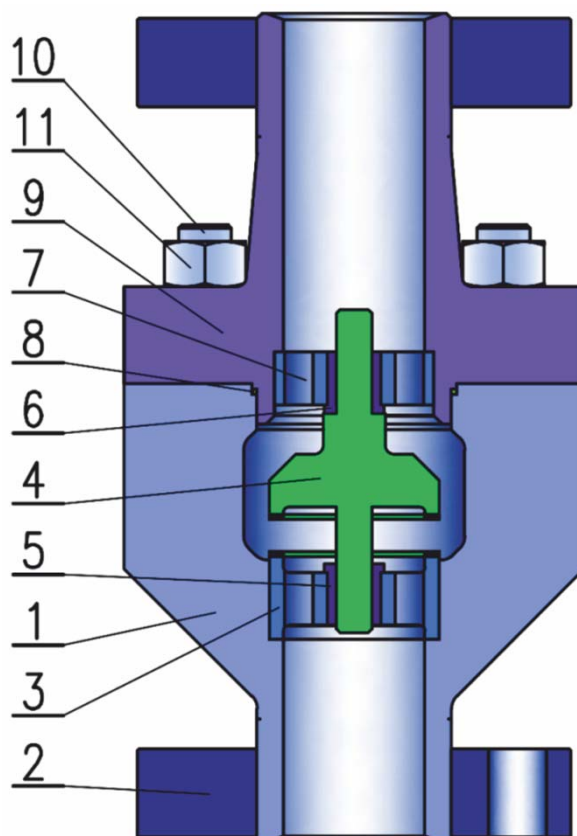
EN 1759-1, EN 1092-1,
 GOST: 12821-80, 12815-80, 9399-81

Speciální

NACE MR-0175

MATERIÁLOVÉ PROVEDENÍ

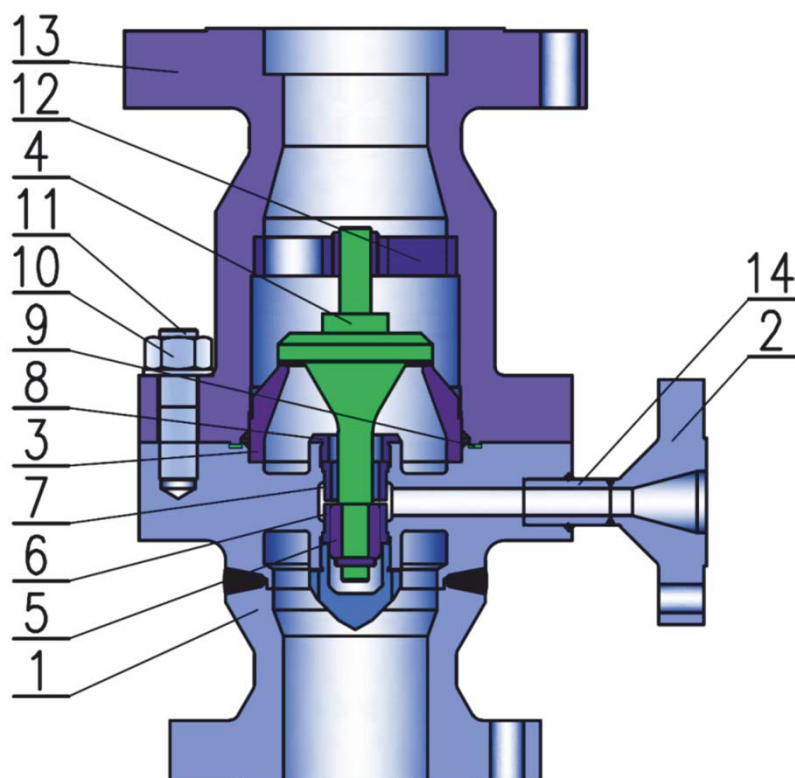
ZPĚTNÝ VENTIL typu PSG bez automatického přepouštění



Poz.	Název	Materiál									
1	Těleso	P355 NH	A350 LF2	A105	1.4541	1.4401	A182 316	A182 F304	A182 316L	A182 F304L	
2	Příruba	P355 NH	A350 LF2	A105	1.4541	1.4401	A182 316	A182 F304	A182 F316L	A182 F304L	
3	Sedlo	P355 NH + návar	A350 LF2 + návar	A105 + návar	1.4541 + návar	1.4401 + návar	A182 316 + návar	A182 F304 + návar	A182 F316L + návar	A182 F304L + návar	
4	Kuželka	P355 NH + návar	A350 LF2 + návar	A105 + návar	1.4541 + návar	1.4401 + návar	A182 316 + návar	A182 F304 + návar	A182 F316L + návar	A182 F304L + návar	
5	Pouzdro	CuSn6									
6	Pouzdro	CuSn6									
7	Vedení	P355 NH	A350 LF2	A105	1.4541	1.4401	A182 316	A182 F304	A182 316L	A182 F304L	
8	Těsnění	Grafit									
9	Víko	P355 NH	A350 LF2	A105	1.4541	1.4401	A182 316	A182 F304	A182 316L	A182 F304L	
10	Šroub	42CrMo4	A320 L7	A193 B7	A2-70	A2-70	A193 B8M	A193 B8	A193 B8M	A193 B8	
11	Matice	42CrMo4	A194 4	A194 2H	A2-70	A2-70	A194 8M	A194 8	A194 8M	A194 8	

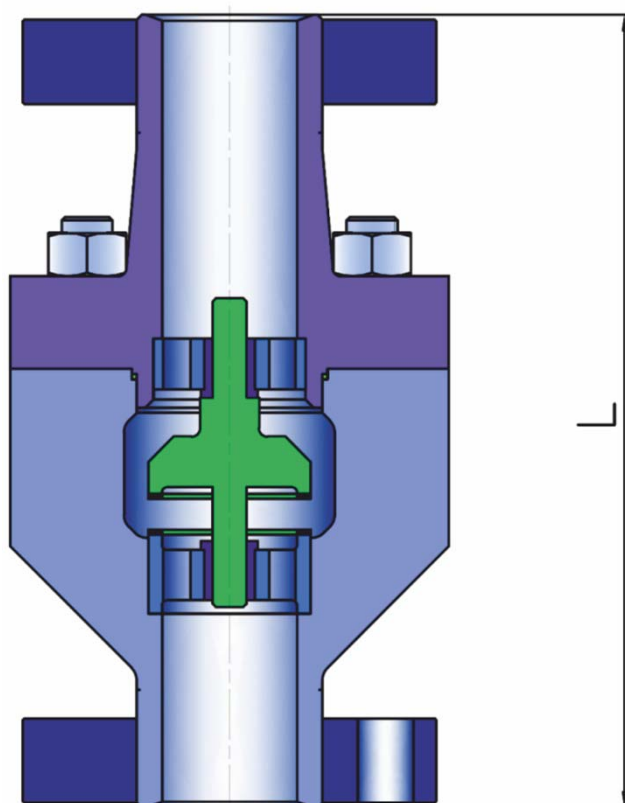
MATERIÁLOVÉ PROVEDENÍ

ZPĚTNÝ VENTIL typu PSG s automatickým přepouštěním



Poz.	Název	Materiál								
1	Těleso	P355 NH	A350 LF2	A105	1.4541	1.4401	A182 316	A182 F304	A182 316L	A182 F304L
2	Příruba	P355 NH	A350 LF2	A105	1.4541	1.4401	A182 316	A182 F304	A182 F316L	A182 F304L
3	Sedlo	P355 NH + návar	A350 LF2 + návar	A105 + návar	1.4541 + návar	1.4401 + návar	A182 316 + návar	A182 F304 + návar	A182 F316L + návar	A182 F304L + návar
4	Kuželka	P355 NH + návar	A350 LF2 + návar	A105 + návar	1.4541 + návar	1.4401 + návar	A182 316 + návar	A182 F304 + návar	A182 F316L + návar	A182 F304L + návar
5	Pouzdro	CuSn6								
6	Pouzdro	17 027.6								
7	Pouzdro	17 027.6								
8	Matice pouzdra	17 027.6								
9	Těsnění	Grafit								
10	Matice	42CrMo4	A194 4	A194 2H	A2-70	A2-70	A194 8M	A194 8	A194 8M	A194 8
11	Šroub	42CrMo4	A320 L7	A193 B7	A2-70	A2-70	A193 B8M	A193 B8	A193 B8M	A193 B8
12	Vedení	P355 NH	A350 LF2	A105	1.4541	1.4401	A182 316	A182 F304	A182 316L	A182 F304L
13	Víko	P355 NH	A350 LF2	A105	1.4541	1.4401	A182 316	A182 F304	A182 316L	A182 F304L
14	Trubka	P355 NH	A350 LF2	A105	1.4541	1.4401	A182 316	A182 F304	A182 316L	A182 F304L

ROZMĚRY



NPS	DN	CLASS 600		CLASS 900		CLASS 1500-2500		PN 100		PN 160		PN 250-400	
		L	Mass kg	L	Mass kg	L	Mass kg	L	Mass kg	L	Mass kg	L	Mass kg
2	50	292	47	368	65	451	76	250	40	300	47	350	50
2 ½	65	330	72	391	93	508	109	290	63	360	72	425	80
3	80	356	136	419	172	578	198	310	128	390	140	470	155
4	100	432	273	457	302	673	343	350	230	450	263	550	282
5	125	508	338	559	398	794	454	400	293	525	327	650	365
6	150	559	466	610	544	914	615	450	398	600	459	750	486

TYPOVÉ ZNAČENÍ

PSG B C D E M₁ PN nebo Class/S

B PROVEDENÍ TĚLESA

- 2 Dvojdílné
- 3 Trojdílné

C PŘIPOJENÍ K POTRUBÍ

- 1 Přírubové
- 2 Závitové

D PROVEDENÍ TĚSNICÍCH PLOCH

PŘÍRUB DLE ČSN EN 1092-1

- A** Rovná plocha
- B** Těsnící lišta
- C** Pero
- D** Drážka
- E** Nákrůžek
- F** Výkrůžek
- G** Nákrůžek pro o-kroužek
- H** Drážka pro o-kroužek

PŘÍRUBY DLE ANSI B 16.5

- PFF** Rovná plocha
- RF** Těsnící lišta
- LTF** Pero velké
- STF** Pero malé
- LGF** Drážka velká
- SGF** Drážka malá
- LMF** Nákrůžek velký
- SMF** Nákrůžek malý
- LFF** Nákrůžek velký
- SFF** Výkrůžek malý
- RTJ** Drážka pro oválné těsnění

E OVLÁDÁNÍ

- 7 Samočinné

PŘÍRUBY DLE GOST 9399-81

- L** Čočka

S SPECIÁLNÍ

- As** Antistatické provedení
- O** S odběrem

M₁ MATERIÁL TĚLESA

- 0** Nerezavějící ocel
- 3** Legovaná ocel kovaná
- 4** Uhlíková ocel kovaná
- .LT** Ocel pro nízké teploty

