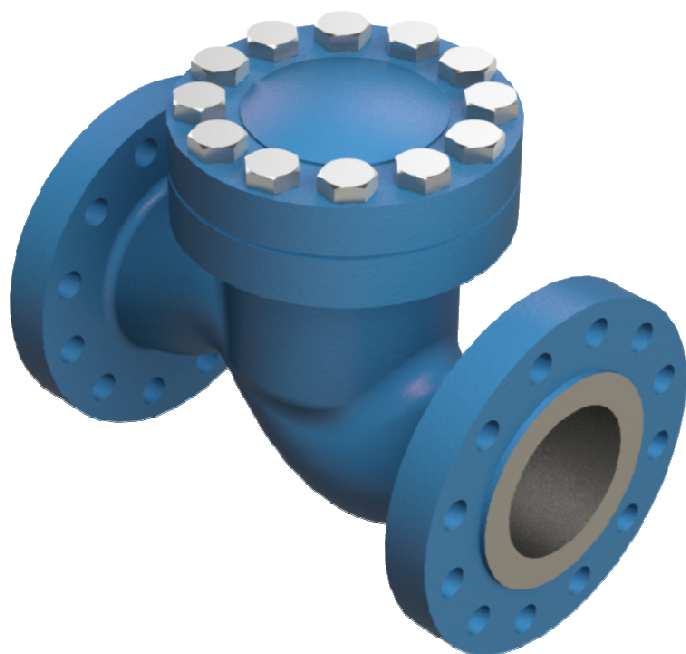



Rozsah DN: 10 ~ 300

 PED 97/23/EC
 PED 2014/68/EU

 TR TS 10/11,
 12/11, 32/11

Rozsah PN: 16 ~ 100

**CERTIFIKÁT
 EN 12 569**
Rozsah pracovních teplot: -196 °C ~ 550 °C
Připojení do potrubí: Přírubové, přivařovací, kombinované


POPIS

Zpětné ventily Z15 jsou samočinné, zpětné armatury. Automaticky zabraňují zpětnému proudění média. Médium může proudit pouze v jednom směru. Tyto zpětné ventily jsou navrženy a vyrobeny tak, aby byla zajištěna maximální životnost a spolehlivost.

MATERIÁLOVÉ PROVEDENÍ

Výroba z uhlíkových, slitinových a nerezavějících ocelí. Materiálové provedení lze přizpůsobit přání zákazníka tak, aby maximálně vyhovovalo provozním podmínkám.

POUŽITÍ

Zpětné ventily Z15 jsou vhodné zejména pro chemický a petrochemický průmysl, pro kapaliny, plyny a páry.

ZÁKLADNÍ STANDARDY PRO KONSTRUKCI

Základní konstrukce

EN 13 709

Tlako-teplotní stupně

EN 12 516 - 1

Zkoušení

EN 12 266 - 1, 2

Stavební délka

EN 558, EN 12 982

Přivařovací konce

EN 12 627

Připojení pohonu

- - -

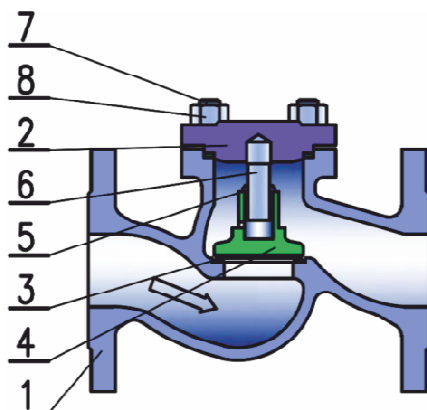
Rozměry přírub

EN 1092 - 1

Speciální

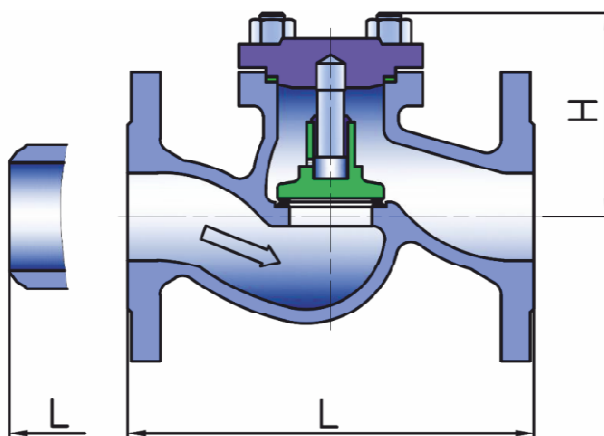
NACE MR-0175

MATERIÁLOVÉ PROVEDENÍ



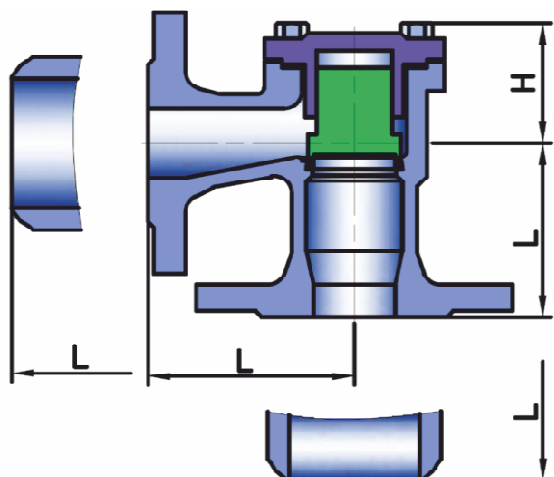
| Poz. | Název | Materiál | |
|------|------------------------------|------------------------------------|---------------------------------|
| 1 | Těleso | GP240GH (1.0619), P250GH (1.0460), | 1.4408, 1.4541, 1.4571, 422931, |
| 2 | Víko | GS21Mn5, 422643, 422745, | 422942 |
| 3 | Návar sedla Návar kuželky | 18-8-Cr Ni 13Cr, 17Cr, Stl.6 | |
| 4 | Kuželka | 1.4031, 1.4028, 1.4571, 17242 | |
| 5 | Pouzdro | 1.4031, 1.4028, 1.4571, 17242 | |
| 6 | Vedení kuželky | 1.4031, 1.4028, 1.4571, 17242 | |
| 7 | Šroub | 8.8 | A2-70 |
| 8 | Matice | 8.8 | A2-70 |

ROZMĚRY



| DN | PN 16, 25 | | | | PN 40 | | | | PN 63 | | | | PN 100 | | | |
|-----|-----------|-----|-----|---------|-------|-----|-----|---------|-------|-----|-----|---------|--------|-----|-----|---------|
| | L | | H | Mass kg | L | | H | Mass kg | L | | H | Mass kg | L | | H | Mass kg |
| | 1 | 2 | | | 1 | 2 | | | 1 | 2 | | | 1 | 2 | | |
| 10 | 130 | 130 | 65 | 1,8 | 130 | 130 | 66 | 2,2 | 210 | 210 | 75 | 2,7 | 210 | 210 | 75 | 2,7 |
| 15 | 130 | 130 | 65 | 2,2 | 130 | 130 | 66 | 3 | 210 | 210 | 75 | 3 | 210 | 210 | 75 | 3,5 |
| 25 | 160 | 160 | 75 | 3,6 | 160 | 160 | 80 | 5 | 230 | 230 | 100 | 5,1 | 230 | 230 | 100 | 5,2 |
| 32 | 180 | 180 | 90 | 5 | 180 | 180 | 88 | 7 | 260 | 260 | 110 | 10,8 | 260 | 260 | 110 | 11 |
| 40 | 200 | 200 | 100 | 7,5 | 200 | 200 | 105 | 10 | 260 | 260 | 115 | 11,8 | 260 | 260 | 115 | 12 |
| 50 | 230 | 230 | 110 | 9,5 | 230 | 230 | 115 | 13 | 300 | 300 | 130 | 14,3 | 300 | 300 | 130 | 15,5 |
| 65 | 290 | 290 | 130 | 16 | 290 | 290 | 135 | 21 | 340 | 340 | 150 | 25 | 340 | 340 | 150 | 35 |
| 80 | 310 | 310 | 140 | 20 | 310 | 310 | 145 | 29 | 380 | 380 | 165 | 33 | 380 | 380 | 165 | 42 |
| 100 | 350 | 350 | 170 | 31 | 350 | 350 | 175 | 43 | 430 | 430 | 185 | 57 | 430 | 430 | 185 | 65 |
| 150 | 480 | 480 | 235 | 67 | 480 | 480 | 240 | 98 | 550 | 550 | 260 | 118 | 550 | 550 | 260 | 150 |
| 200 | 600 | 600 | 280 | 152 | 600 | 600 | 285 | 188 | 650 | 650 | 310 | 220 | 650 | 650 | 310 | 273 |
| 250 | 730 | 730 | 340 | 180 | 730 | 730 | 350 | 222 | 775 | 775 | 365 | 260 | 775 | 775 | 365 | 312 |
| 300 | 850 | 850 | 400 | 230 | 850 | 850 | 410 | 280 | 900 | 900 | 430 | 350 | 900 | 900 | 430 | 416 |

ROZMĚRY



| DN | PN 16, 25 | | | | PN 40 | | | |
|-----|-----------|-----|-----|---------|-------|-----|-----|---------|
| | L | | H | Mass kg | L | | H | Mass kg |
| | 1 | 2 | | | 1 | 2 | | |
| 10 | 90 | 90 | 65 | 2,5 | 90 | 90 | 66 | 3,5 |
| 15 | 90 | 90 | 65 | 3,5 | 90 | 90 | 66 | 4 |
| 25 | 100 | 100 | 75 | 5,5 | 100 | 100 | 80 | 7 |
| 32 | 105 | 105 | 90 | 8 | 105 | 105 | 90 | 10 |
| 40 | 115 | 115 | 100 | 11 | 115 | 115 | 100 | 14 |
| 50 | 125 | 125 | 110 | 14 | 125 | 125 | 110 | 19 |
| 65 | 145 | 145 | 130 | 23 | 145 | 145 | 130 | 30 |
| 80 | 155 | 155 | 140 | 30 | 155 | 155 | 140 | 36 |
| 100 | 175 | 175 | 170 | 47 | 175 | 175 | 170 | 59 |
| 150 | 225 | 225 | 210 | 96 | 225 | 225 | 240 | 120 |
| 200 | 275 | 275 | 235 | 190 | 275 | 275 | 260 | 270 |
| 250 | --- | --- | --- | --- | --- | --- | --- | --- |
| 300 | --- | --- | --- | --- | --- | --- | --- | --- |

TYPOVÉ ZNAČENÍ

Z15 AC/DE M₁ PN/S

A PROVEDENÍ TĚLESA

- 1 Přímé
- 2 Nárožní

C PŘIPOJENÍ K POTRUBÍ

- 1 Přírubové
- 2 Přivařovací

D PROVEDENÍ TĚSNÍCÍCH PLOCH PŘÍRUB

EN 1092 - 1

- A Rovná plocha
- B Těsnící lišta
- C Pero
- D Drážka
- E Nákrůžek
- F Výkrůžek
- G Nákrůžek pro o-kroužek
- H Drážka pro o-kroužek

E OVLÁDÁNÍ

- 7 Samočinné

M₁ MATERIÁL TĚLESA

- 0 Nerezavějící ocel
- 2 Legovaná ocel litá
- 5 Uhlíková ocel litá
- LT Ocel pro nízké teploty

S SPECIÁLNÍ PROVEDENÍ

- As Antistatické provedení

