

Technický popis

Přepojovací ventily jsou navrženy a vyrobeny tak, aby byla zajištěna maximální životnost a spolehlivost. Přepojovací ventily splňují požadavky norem EN 12516-1, EN 12516-2.

Použití

Účelem přepojovacích ventilů je rozdělovat tok tekutiny do dvou potrubních větví, nebo umožnit bezodstávkový provoz potrubí při provádění údržby pojistného ventilu. Pro tento účel je dodáván komplet sestavený ze dvou přepojovacích ventilů a dvou pojistných ventilů. Ventily je možné použít pro vodu, páru, vzduch, zásadité nebo kyselé tekutiny, olej, ropu, ropné produkty uhlovodíky a jejich směsi a jiné.

Základní standardy pro konstrukci

Stavební délka.....viz tabulka
 Rozměry přírub.....EN 1092-1, ANSI B16.5,
 ANSI B16.47 A, GOST 12815-80
 Zkoušky.....EN 12266-1
 Tlakoteplotní stupně.....EN 12516-1, ASME B16.34
 Připojení pohonu.....EN ISO 5210

Ovládání

Ručním kolem, převodovkou, elektropohonem, pneumatickým a hydraulickým pohonem

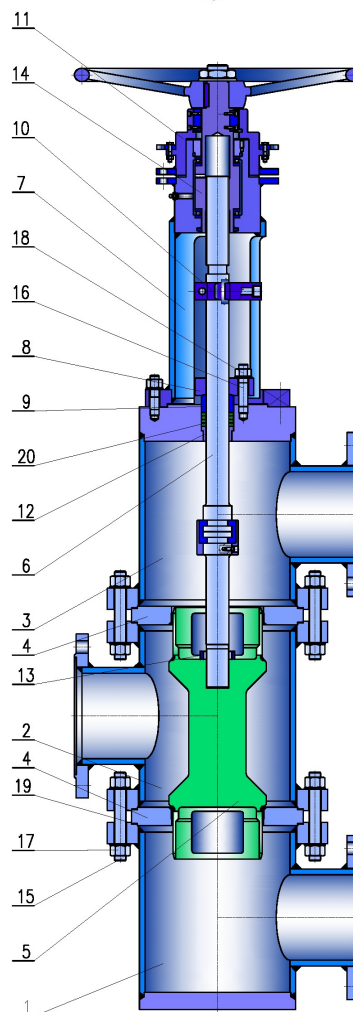
Připojení do potrubí

Přírubové, přivařovací

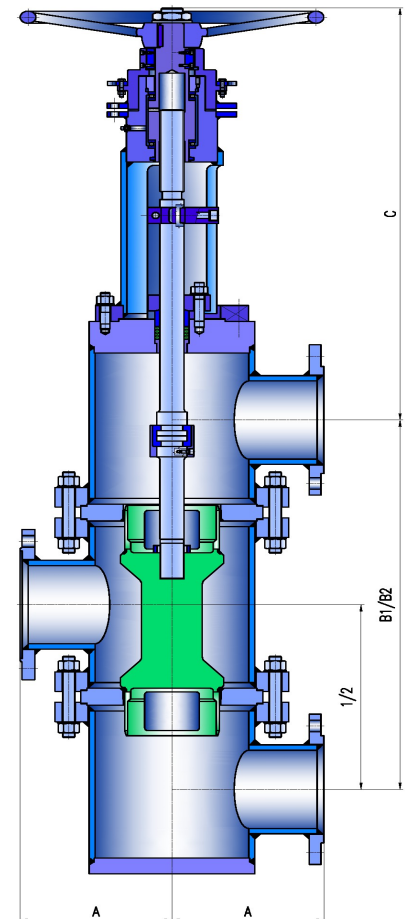

Materiálové provedení

Poz.	Název	Materiál			
		P355 NH	P355 QH	1.4541	1.4401
1	Těleso dolní	P355 NH	P355 QH	1.4541	1.4401
2	Těleso střední	P355 NH	P355 QH	1.4541	1.4401
3	Těleso horní	P355 NH	P355 QH	1.4541	1.4401
4	Sedlo	P355 NH + návar	P355 QH + návar	1.4541	1.4401
5	Kuželka	P355 NH + návar	P355 QH + návar	1.4541	1.4401
6	Vřetenno	X20 Cr13, M300 Bohler			
7	Třmen	P355 NH	P355 QH	1.4541	1.4541
8	Ucpávkové víko	P355 NH	P355 QH	1.4541	1.4541
9	Přítlačný kroužek	P355 NH	P355 QH	1.4541	1.4541
10	Vodící deska	P355 NH	P355 QH	1.4541	1.4541
11	Náboj řetězového kola	P355 NH	P355 QH	1.4541	1.4541
12	Vodící pouzdro	Bronz			
13	Matice kuželky	P355 NH	P355 QH	1.4541	1.4541
14	Vřetenová matice	Bronz			
15	Šroub	25CrMo4	Třída pevnosti 8.8	A2 - 70	A2 - 70
16	Šroub	25CrMo4		A2 - 70	A2 - 70
17	Matice	A2 - 70	Třída pevnosti 8	A2 - 70	A2 - 70
18	Matice	A2 - 70		A2 - 70	A2 - 70
19	Ploché těsnění	Grafit	Grafit	Grafit	Grafit
20	Ucpávkové těsnění	Grafit	Grafit	Grafit	Grafit

Na přání zákazníka lze vyrobit i z jiného materiálu.



DN	PN 16, 25, 40				PN 63, 100				PN 160, 250				PN 325, 400			
	A	B1	B2	C	A	B1	B2	C	A	B1	B2	C	A	B1	B2	C
15	70	200	-	250	90	260	-	320	120	340	-	420	160	440	-	545
20	80	200	220	250	100	260	290	320	130	340	340	420	170	440	500	545
25	85	220	280	365	110	290	360	480	140	380	470	620	180	500	600	800
32	100	280	320	400	130	360	400	500	170	470	520	650	220	600	680	850
40	120	320	370	430	160	400	500	560	200	520	650	730	260	680	850	950
50	150	370	-	490	190	500	-	640	250	650	-	830	330	850	-	1000
65	150	370	470	490	200	500	600	640	260	650	800	830	340	850	1000	1000
80	180	470	540	640	230	600	700	830	300	800	900	1080	400	1000	1200	1400
100	200	540	700	690	260	700	900	900	340	900	1200	1170	440	1200	1550	1500
125	220	700	-	740	290	900	-	960	380	1200	-	1250	-	-	-	-
150	250	700	800	740	320	900	1000	960	420	1200	1300	1250	-	-	-	-
200	300	800	980	1060	390	1000	1300	1350	500	1300	1700	1800	-	-	-	-
250	350	980	1050	1285	460	1300	1400	1700	600	1700	1800	2200	-	-	-	-
300	400	1050	1200	1300	500	1400	1500	1700	-	-	-	-	-	-	-	-
350	450	1200	1250	1500	600	1500	1600	2000	-	-	-	-	-	-	-	-
400	500	1250	1600	1600	650	1600	-	2100	-	-	-	-	-	-	-	-
500	550	1600	1800	1600	-	-	-	-	-	-	-	-	-	-	-	-
600	600	1800	2100	1700	-	-	-	-	-	-	-	-	-	-	-	-
700	650	2100	2500	1700	-	-	-	-	-	-	-	-	-	-	-	-
800	750	2500	2800	1900	-	-	-	-	-	-	-	-	-	-	-	-
900	850	2800	3200	2100	-	-	-	-	-	-	-	-	-	-	-	-
1000	900	3200	-	2600	-	-	-	-	-	-	-	-	-	-	-	-



DN	CLASS 150, 300				CLASS 400, 600				CLASS 900, 1500				CLASS 2500			
	A	B1	B2	C	A	B1	B2	C	A	B1	B2	C	A	B1	B2	C
1/2	70	200	-	250	90	260	-	320	120	340	-	420	160	440	-	545
3/4	80	200	220	250	100	260	290	320	130	340	340	420	170	440	500	545
1	85	220	280	365	110	290	360	480	140	380	470	620	180	500	600	800
1 1/4	100	280	320	400	130	360	400	500	170	470	520	650	220	600	680	850
1 1/2	120	320	370	430	160	400	500	560	200	520	650	730	260	680	850	950
2	150	370	-	490	190	500	-	640	250	650	-	830	330	850	-	1000
2 1/2	150	370	470	490	200	500	600	640	260	650	800	830	340	850	1000	1000
3	180	470	540	640	230	600	700	830	300	800	900	1080	400	1000	1200	1400
4	200	540	700	690	260	700	900	900	340	900	1200	1170	440	1200	1550	1500
5	220	700	-	740	290	900	-	960	380	1200	-	1250	-	-	-	-
6	250	700	800	740	320	900	1000	960	420	1200	1300	1250	-	-	-	-
8	300	800	980	1060	390	1000	1300	1350	500	1300	1700	1800	-	-	-	-
10	350	980	1050	1285	460	1300	1400	1700	600	1700	1800	2200	-	-	-	-
12	400	1050	1200	1300	500	1400	1500	1700	-	-	-	-	-	-	-	-
14	450	1200	1250	1500	600	1500	1600	2000	-	-	-	-	-	-	-	-
16	500	1250	1500	1600	650	1600	-	2100	-	-	-	-	-	-	-	-
18	500	1500	1600	1600	-	-	-	-	-	-	-	-	-	-	-	-
20	550	1600	1800	1600	-	-	-	-	-	-	-	-	-	-	-	-
24	600	1800	2100	1700	-	-	-	-	-	-	-	-	-	-	-	-
28	650	2100	2500	1700	-	-	-	-	-	-	-	-	-	-	-	-
32	750	2500	2800	1900	-	-	-	-	-	-	-	-	-	-	-	-
36	850	2800	3200	2100	-	-	-	-	-	-	-	-	-	-	-	-
40	900	3200	-	2600	-	-	-	-	-	-	-	-	-	-	-	-


Typové označení
CHOV X/Y - Z - T
CHOV - TYP ARMATURY - PŘEPOJOVACÍ VENTIL

X - JMENOVITÝ TLAK

Y - MATERIÁL TĚLESA

Z - TYP PŘIPOJENÍ

T - UTĚSNĚNÍ VŘETENE

CS...Uhlíková ocel

F...Přírubové

E...Ucpávka

AS...Legovaná ocel

W...Přivařovací

B...Vlnovec

SS...Nerezová ocel