

Technický popis

Zpětné klapky jsou navrženy a vyrobeny tak, aby byla zajištěna maximální životnost a spolehlivost. Zpětné klapky splňují požadavky norem API 6D, BS 1868 a EN 12516-1.

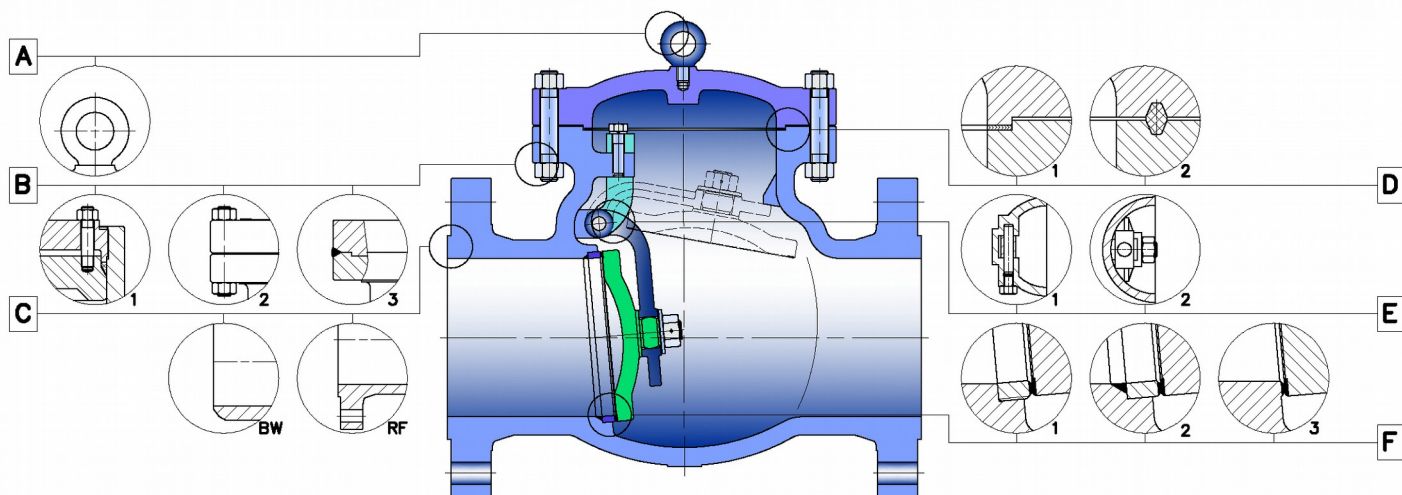
Materiálové provedení

Zpětné klapky jsou vyráběny z uhlíkových, slitinových a nerezových ocelí. Materiálové provedení armatur lze přizpůsobit přání zákazníka, tak aby maximálně vyhovovalo provozním podmínkám.

Použití

Zpětné klapky jsou samočinné armatury zamezující zpětnému proudění pracovní látky. Jsou určeny pro neagresivní kapaliny, vodu, vodní páru, olej, ropu, ropné produkty, vzduch, zemní plyn a jiné.

Konstrukční provedení zpětných klapek



A – Oko

- do PN 63 od DN 200
- PN 100 od DN 150
- PN 160, 250 od DN 100

B – Konstrukční provedení víka

- Víko spojení s tělesem šrouby
- Víko přivařené k tělesu
- Tlakem těsněné víko používané pro vysoké tlaky, teploty a případy s cyklickými změnami tlaku

C – Připojení do potrubí

- Přírubové
 - hrubá těsnící lišta
 - hladká těsnící lišta
 - výkružek / nákržek
 - pero / drážka
- Přivařovací
 - přivařovací konce podle požadavku zákazníka

D – Utěsnění víka

- do PN 63 – výkružek / nákržek
- PN 100, 160 - RTJ kroužek
- PN 250 — tlakem těsněné víko

E – Uložení čepu

- Čep může být uložen ve třmeni, který je vložen do tělesa a přišroubován
- Čep může být vložen přímo do tělesa, tato varianta umožňuje připojení páky se závažím nebo tlumení

F – Provedení sedel

- Sedlo je do tělesa zašroubováno
- Sedlo je do tělesa vloženo a zavařeno
- Sedlo tvoří návar na tělese

Základní standardy pro konstrukci

Základní konstrukce.....API 6D, EN 12516-1

Stavební délka.....EN 558-1, EN 12982

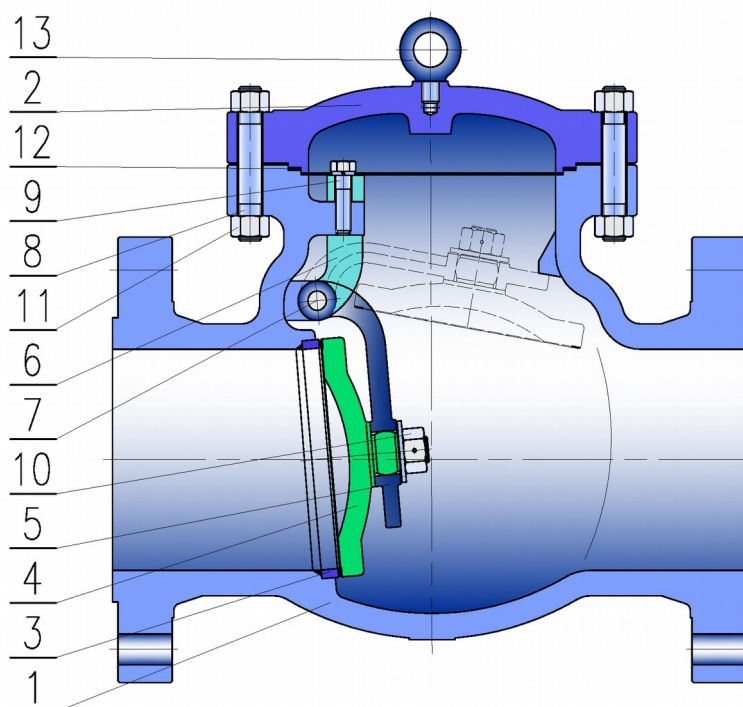
Rozměry přírub.....EN 1092-1

Rozměry přivařovacích konců.....EN 12627

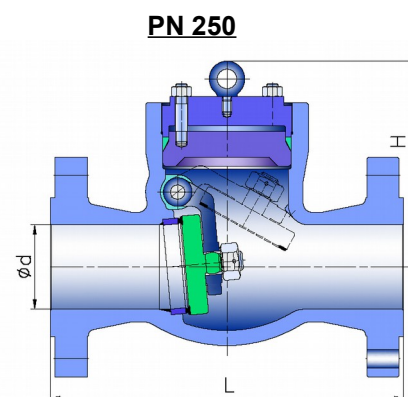
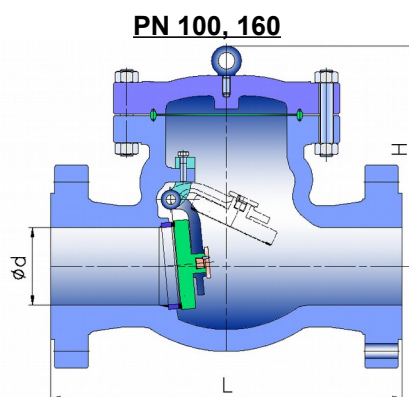
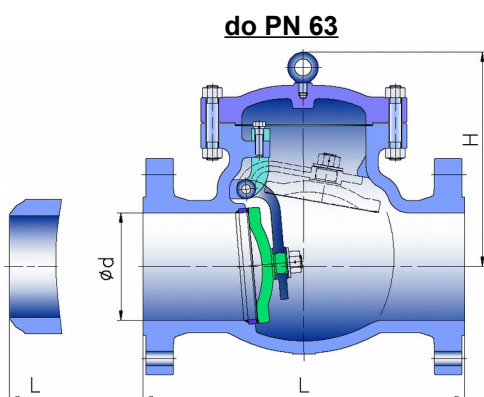
Zkoušení.....EN 12266-1

Tlakoteplotní stupně.....EN 12516-1

SpeciálníNACE MR-01-75

Materiálové provedení


Poz.	Název	WCB	LCC	WC6	WC9	C5	C12	CF8 / 304	CF8M / 316
1	Těleso	A216 WCB	A352 LCC	A217 WC6	A217 WC9	A217 C5	A217 C12	A351 CF8	A351 CF8M
2	Víko	A216 WCB	A352 LCC	A217 WC6	A217 WC9	A217 C5	A217 C12	A351 CF8	A351 CF8M
3	Sedlo	A105 + návar	A352 LF2 + návar	A182 F5 + návar	A182 F5 + návar	A182 F5 + návar	A182 F5 + návar	A351 CF8 + návar	A351 CF8M + návar
4	Disk	A216 WCB + návar	A352 LCC + návar	A217 WC6 + návar	A217 WC9 + návar	A217 C5 + návar	A217 C12 + návar	A351 CF8 + návar	A351 CF8M + návar
5	Rameno	A216 WCB	A352 LCC	A217 WC6	A217 WC9	A217 C5	A217 C12	A351 CF8	A351 CF8M
6	Třmen	A216 WCB	A352 LCC	A217 WC6	A217 WC9	A217 C5	A217 C12	A351 CF8	A351 CF8M
7	Čep	A182 F6a	A182 F6a	A182 F6a	A182 F6a	A182 F6a	A182 F6a	A182 F304	A182 F316
8	Šroub	A193 B7	A320 L7	A193 B16	A193 B16	A193 B16	A193 B16	A193 B8	A193 B8M
9	Šroub	A193 B7	A320 L7	A193 B16	A193 B16	A193 B16	A193 B16	A193 B8	A193 B8M
10	Matice	A194 2H	A194 4	A194 B8M	A194 B8M	A194 B8M	A194 B8M	A194 8	A194 8M
11	Matice	A194 2H	A194 4	A194 B8M	A194 B8M	A194 B8M	A194 B8M	A194 8	A194 8M
12	Těsnění	304 + grafit	304 + grafit	304 + grafit	304 + grafit	304 + grafit	304 + grafit	304 + grafit	316 + grafit
13	Okno	A181	A181	A181	A181	A181	A181	A181	A181



DN	PN 10, 16					PN 25					PN 40					PN 63					PN 100				
	L		d	H	Hm. (kg)	L		d	H	Hm. (kg)	L		d	H	Hm. (kg)	L		d	H	Hm. (kg)	L		d	H	Hm. (kg)
	RF	BW				RF	BW				RF	BW				RF	BW				RF	BW			
40	200	200	43.1	120	8	200	200	43.1	95	8	200	200	43.1	95	13	260	260	42.5	150	14	260	260	42	150	14
50	230	230	54.5	134	16	230	230	54.5	135	16	230	230	54.5	135	21	300	300	53.5	175	28	300	300	51	170	28
65	290	290	70.3	140	21	290	290	70.3	140	21	290	290	70.3	140	36	340	340	69.7	190	40	340	340	64	190	40
80	310	310	82.5	175	28	310	310	82.5	175	28	310	310	82.5	175	41	380	380	81.7	210	68	380	380	76	210	68
100	350	350	107.1	180	46	350	350	107.1	195	46	350	350	107.1	195	62	430	430	106.3	245	117	430	430	102	245	117
125	400	400	131.7	195	59	400	400	131.7	205	59	400	400	131.7	205	81	500	500	130.7	260	155	500	500	127	260	155
150	480	480	159.3	300	69	480	480	161.5	305	69	480	480	161.5	305	131	550	550	158.3	337	192	550	550	152	337	192
200	600	600	206.5	350	132	600	600	206.5	350	132	600	600	206.3	350	191	650	650	204.9	397	340	650	650	203	397	340
250	730	730	260.4	395	219	730	730	258.2	425	219	730	730	258.2	425	298	775	775	255.2	455	515	775	775	254	455	515
300	850	850	309.7	465	232	850	850	307.9	475	323	850	850	307.9	475	452	900	900	301.9	542	750	900	900	305	542	750
350	980	980	339.6	470	382	980	980	337.6	515	382	980	980	337.9	515	642	1025	1025	334.6	568	890	1025	1025	322	568	890
400	1100	1100	390	485	562	1100	1100	388.8	540	562	1100	1100	384.4	540	852	1150	1150	382.6	634	1303	1150	1150	373	643	1303
450	1200	1200	439	505	632	1200	1200	439.4	590	632	1200	1200	432.0	600	1032	1219	1219	423	680	1800	1219	1219	418	680	1800
500	1250	1250	492	565	772	1250	1250	488	640	772	1250	1250	479.6	640	1332	1400	1400	471	750	2150	1400	1400	471	750	2150
600	1450	1450	590	650	962	1450	1450	591	775	962	1450	1450	591	775	1952	1600	1600	586	852	3200	1549	1549	522	880	3200
700	1650	1650	691	700	1580	1650	1650	684	830	1580	1650	1650	684	830	2600	-	-	-	-	-	-	-	-	-	-

DN	PN 160					PN 250				
	L		d	H	Hm. (kg)	L		d	H	Hm. (kg)
	RF	BW				RF	BW			
40	260	260	43	150	24	-	-	-	-	-
50	300	300	51	180	48	300	300	51	250	48
65	340	340	64	180	75	340	340	64	283	75
80	380	380	76	240	95	380	380	76	320	95
100	430	430	102	240	135	430	430	102	356	135
125	500	500	127	320	200	500	500	127	362	200
150	550	550	144	320	264	550	550	144	430	264
200	650	650	192	390	424	650	650	192	470	424
250	775	775	239	490	730	750	750	239	515	730
300	900	900	287	550	1070	991	991	287	660	1070

TYPOVÉ ZNAČENÍ

L10 XYZ - M PN

L10 – TYP ARMATURY – ZPĚTNÁ KLAPKA

X – PŘIPOJENÍ K POTRUBÍ

- 1...Přífubové
- 2...Přivařovací
- 3...Kombinované

M – Materiál tělesa

- 0...Nerezová ocel
- 1...Tvárná litina
- 2...Legovaná ocel
- 3...Uhlíková ocel
- 4...Šedá litina

Y – Varianty provedení

- 0...Bez vybavení
- 1...S pákou a závažím
- 2...S obtokem
- 3...S pákou, závažím a obtokem

Z – Způsob ovládání

- 0...Bez ovládání