

Technický popis

Filtry jsou navrženy a vyrobeny tak, aby byla zajištěna maximální životnost a spolehlivost. Filtry splňují požadavky norem EN 12516-1, EN 12516-2.

Použití

Jedná se o samočinnou armaturu sloužící k čištění dopravované tekutiny. Filtry jsou určeny pro plynná a kapalná media např. vzduch, propan-butan, svítiplyn, zemní plyn, koksárenský plyn, vysokopeční plyn, uhlovodíky a ropné produkty (naftu, benzín, olej), vodu a slabé kyseliny.

Základní standardy pro konstrukci

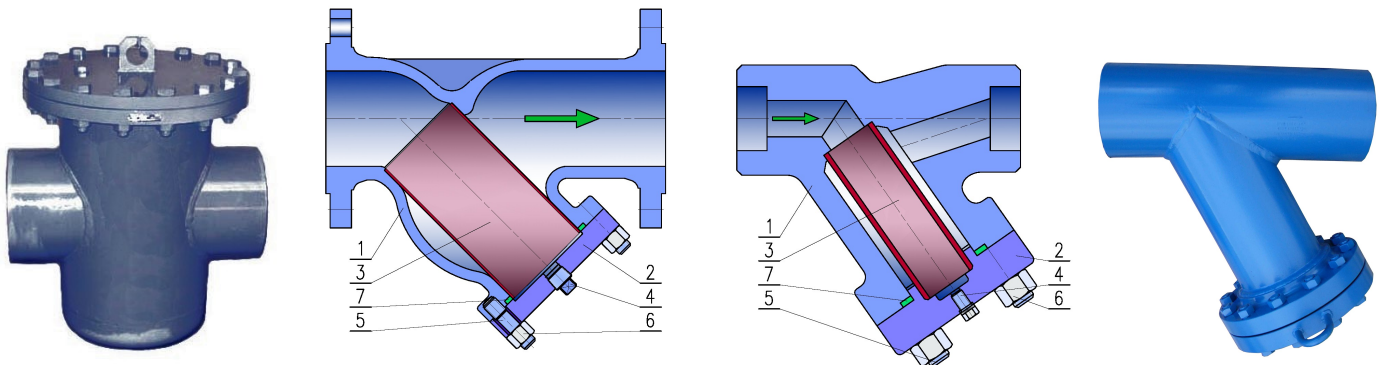
- Stavební délka.....EN 558-1, EN 558-2, EN 12982
- Rozměry přírub.....EN 1092-1, EN 1759-1, ANSI B16.5
- Rozměry přivařovacích konců.....EN 12627, B16.25, B16.11
- Zkoušení.....EN 12266-1
- Tlakoteplotní stupně.....EN 12516-1

Připojení do potrubí

Přírubové, přivařovací, nátrubkové

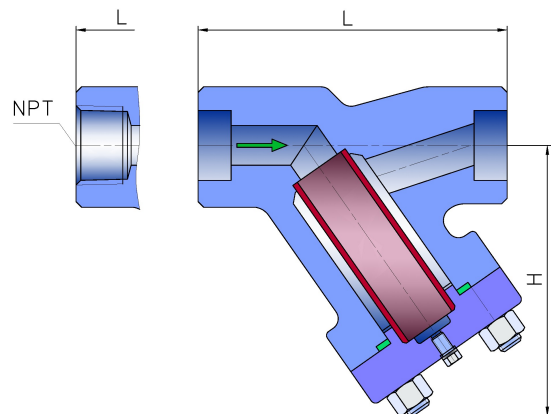


Materiálové provedení

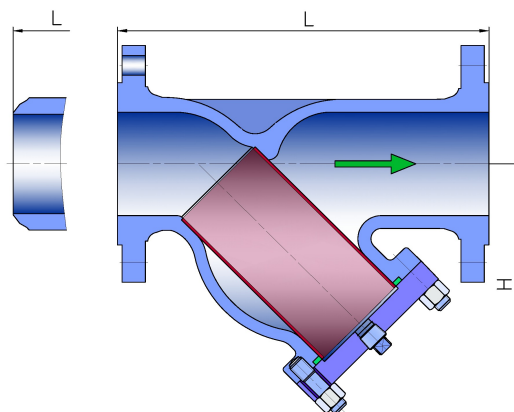


Poz.	Název	Materiál					
		A216 WCB	A105	A350 LF2	A351 CF8M	A182 F316	A182 F304L
1	Těleso	A216 WCB	A105	A350 LF2	A351 CF8M	A182 F316	A182 F304L
2	Víko	A105	A105	A350 LF2	A240 316	SS 316	A182 F304L
3	Síto	SS 304	SS 304	A276 316	SS 316	SS 316	A276 304
4	Zátka	A105	A105	A276 316	SS 316	A182 F316	A276 316
5	Šroub	A193 B7	A193 B7	A320 L7	A193 B8	A193 B8	A193 B8
6	Matice	A194 2H	A194 2H	A194 4	A194 8	A194 8	A194 8
7	Těsnění	SS 316 + grafit	SS 316 + grafit	SS 304 + grafit	SS 316 + grafit	SS 316 + grafit	SS 304 + grafit

NPS	DN	800				1500				2500			
		NPT	L	H	Bec (kg)	NPT	L	H	(kg)	NPT	L	H	Bec (kg)
1/2	15	1/2	90	60	1	1/2	110	75	1,4	1/2	190	160	2
3/4	20	3/4	110	75	1,2	3/4	130	93	2,2	3/4	190	160	3,2
1	25	1	130	93	2	1	180	144	6,2	1	190	160	8
1 1/2	40	1 1/2	180	144	6	1 1/2	185	140	7,5	1 1/2	190	170	12
2	50	2	185	140	7	-	-	-	-	2	213	190	14



DN	PN 16			PN 25			PN 40			PN 63			PN 100		
	L		H	L		H	L		H	L		H	L		H
	RF	BW		RF	BW		RF	BW		RF	BW		RF	BW	
15	130	130	70	130	130	70	130	130	70	216	216	130	210	210	130
20	150	150	75	150	150	75	150	150	75	229	229	130	220	220	130
25	160	160	80	160	160	80	160	160	80	254	254	140	230	230	140
32	180	180	90	180	180	90	180	180	90	279	279	160	250	250	160
40	200	200	100	200	200	100	200	200	100	270	270	190	260	260	190
50	230	230	115	230	230	115	230	230	115	300	300	205	300	300	205
65	290	290	130	290	290	130	290	290	130	340	340	230	340	340	230
80	310	310	145	310	310	145	310	310	145	380	380	240	380	380	240
100	350	350	170	350	350	170	350	350	170	430	430	270	430	430	270
125	400	400	220	400	400	220	400	400	220	500	500	335	500	500	335
150	480	480	280	480	480	290	480	480	290	550	550	375	550	550	375
200	600	600	340	600	600	370	600	600	370	-	-	-	-	-	-
250	730	730	390	730	730	420	730	730	420	-	-	-	-	-	-
300	850	850	500	850	850	530	850	850	530	-	-	-	-	-	-
350	980	980	620	980	980	650	980	980	650	-	-	-	-	-	-
400	1100	1100	700	1100	1100	730	1100	1100	730	-	-	-	-	-	-
500	1250	1250	900	1250	1250	940	1250	1250	940	-	-	-	-	-	-



NPS	DN	CLASS 150				CLASS 300				CLASS 600				CLASS 900				CLASS 1500			
		L		H	(kg)	L		H	(kg)	L		H	(kg)	L		H	(kg)	L		H	(kg)
		RF	BW			RF	BW			RF	BW			RF	BW			RF	BW		
1/2	15	146	146	120	6	152	152	120	6	165	165	120	6	165	-	60	6	216	-	75	6
3/4	20	172	172	140	9	178	178	140	9	191	191	140	9	191	-	75	9	229	-	93	9
1	25	197	197	170	11	203	203	170	11	216	216	170	11	216	-	93	11	254	-	144	11
1 1/2	40	219	219	180	20	229	229	180	20	241	241	180	20	241	-	144	20	305	-	140	20
2	50	203	203	140	14	267	267	175	20	292	292	193	356	368	368	250	55	368	368	250	60
3	80	241	241	210	26	318	318	240	45	356	356	260	60	381	381	295	83	470	470	325	100
4	100	292	292	270	40	356	356	330	65	435	435	310	95	457	457	375	155	546	546	375	160
6	150	406	406	360	68	445	445	380	105	559	559	400	230	610	610	555	261	705	705	480	400
8	200	495	495	460	140	559	559	500	180	660	660	500	400	737	737	665	600	832	832	620	600
10	250	622	622	570	190	622	622	538	240	787	787	600	590	838	838	650	1494	-	-	-	-
12	300	698	698	700	270	711	711	699	430	838	838	720	700	965	965	650	1750	-	-	-	-
14	350	788	788	770	350	838	838	805	670	892	892	865	770	-	-	-	-	-	-	-	-
16	400	914	914	870	640	864	864	920	750	994	994	1180	1140	-	-	-	-	-	-	-	-
18	450	978	978	975	700	978	978	1025	863	-	-	-	-	-	-	-	-	-	-	-	-
20	500	978	978	1095	895	1016	1016	1140	1125	-	-	-	-	-	-	-	-	-	-	-	-
24	600	1295	1295	1300	1370	1346	1346	1360	1625	-	-	-	-	-	-	-	-	-	-	-	-

Typové označení
STR Y XYZ CL
STR Y - TYP ARMATURY - FILTR
X - PŘIPOJENÍ DO POTRUBÍ
F.....Přírubové

BW...Přivařovací

SC...Nátrubkový

Y - MATERIÁL TĚLESA
AS...Legovaná ocel

CS...Uhlíková ocel

SS...Nerezová ocel

CL - JMENOVIÝ TLAK

.....

Z - PŘIPOJENÍ DO POTRUBÍ

DLE ČSN EN 1092-1

A...Rovná těsnicí plocha

B...Těsnicí lišta

C...Pero

D...Drážka

E...Nákrůžek

F...Výkrůžek

G...Nákrůžek pro o-kroužek

H...Drážka pro o-kroužek

DLE ANSI B16.5

PFF...Rovná těsnicí plocha

RF...Těsnicí lišta

I...Pero

G...Drážka

MF...Nákrůžek

FF...Výkrůžek

RJ...Drážka pro oválné těsnění