

Použití

Kulové kohouty této konstrukce se používají jako uzavírací orgány. Jsou použitelné pro agresivní i neagresivní kapaliny, nejedovaté a nevýbušné plyny s výjimkou plyných paliv. Použití především v chemickém a potravinářském průmyslu a v procesech, kde je nepřipustné znečištění pracovní látky korozními zplodinami. Provozní teplota -50 až +230°C.

Základní standardy pro konstrukci

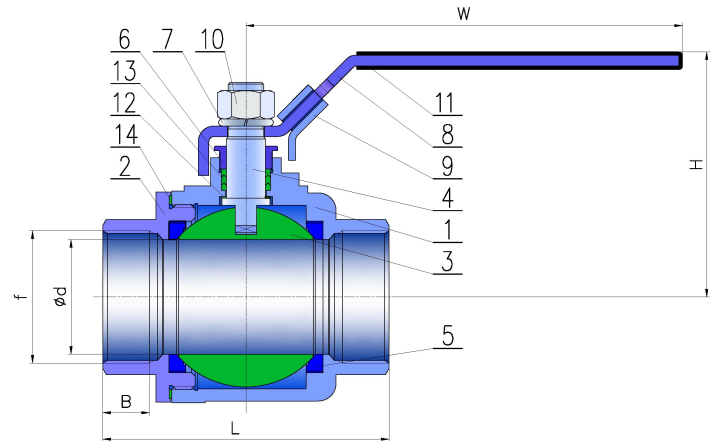
- Základní konstrukce API 6D, EN 12516-1
- Zkoušení EN 12266-1
- Tlakoteplotní stupně EN 12516-1

Ovládání

Ruční pákou, převodovkou, elektropohonem, pneupohonem

Připojení do potrubí

Závitové - závit G dle ČSN ISO 228-1, závit NPT dle ANSI/ASME B1.20.1, závit Rp dle ČSN ISO 7-1,



Materiálové provedení

Poz.	Název	Materiál		
1	Těleso	A216 WCB	A351 CF8	A351 CF8M
2	Víko	A216 WCB	A351 CF8	A351 CF8M
3	Koule	A351 CF8,304, 316	A351 CF8	A351 CF8M
4	Čep	316		
5	Sedlo	PTFE, PTFE + sklo, PTFE + grafit, PTFE+ krovizdorná ocel		
6	Ucpávkové víko	316		
7	Podložka	304		
8	Ruční páka	304		
9	Pojistka	304		
10	Matice	304		
11	Potah ruční páky	Plast		
12	Podložka čepu	304		
13	Ucpávka	PTFE, PTFE + sklo, PTFE + grafit, PTFE+ krovizdorná ocel		
14	Těsnění víka	PTFE, PTFE + sklo, PTFE + grafit, PTFE+ krovizdorná ocel		

Stavební rozměry PN 16, 25, 40, 63

DN	d	L	f	B	H	W	(kg)
8	11.2	49	1/4	12	51	95	0.25
10	12.6	49	3/8	12	51	95	0.25
15	16	57	1/2	15	53	95	0.45
20	20	65	3/4	17.5	59	110	0.5
25	25	78	1	19.5	73	135	1.1
32	32	90.5	1 1/4	21.5	78	135	1.6
40	38.1	105	1 1/2	21.5	91	165	2.3
50	50.8	127	2	22	99	165	3.7
65	65	160	2 1/2	27.5	130	215	4.6
80	80	187	3	32	142	215	5.8
100	100	260	4	35	174	325	8.4

Typové označení

V-006 X Y Z M / F PN

V-006 - TYP ARMATURY - KULOVÝ KOHOUT

X - PŘIPOJENÍ DO POTRUBÍ

I...Nátrubkový

Y - PŘÍRUBA PRO PŘIPOJENÍ POHONU

I...Bez příruby

M...S přírubou

Z - POJISTKA PÁKY

I...Bez pojistky

L...S pojistkou

M - MATERIÁL TĚLESA

CS...Uhlíková ocel

AS...Legovaná ocel

SS...Nerezová ocel



F - SPECIÁLNÍ PŘIPOJENÍ

PN - JMENOVITÝ TLAK