

Technický popis

Zpětné ventily jsou navrženy a vyrobeny tak, aby byla zajištěna maximální životnost a spolehlivost. Zpětné ventily splňují požadavky norem EN 12516-1 a EN 12516-2.

Základní standardy pro konstrukci

Základní konstrukce.....	EN 12516-1, EN 12516-2
Stavební délka.....	EN 558-1, EN 558-2
Těsnící lišta pro PN provedení.....	EN 1092-1
Těsnící lišta pro CLASS provedení.....	EN 1759-1
Zkoušky.....	EN 12266-1
Tlakoteplotní stupně.....	EN 12516-1

Ovládání

Samočinné

Připojení do potrubí

Mezipřírubové

Použití

Zpětné ventily této konstrukce se používají k samočinnému zamezení zpětného toku tekutiny, především v parních, teplovodních, hydraulických a pneumatických provozech.



Materiálové provedení

Poz.	Název	Materiál		
1	Těleso	A351 CF3	A351 CF8	A351 CF8M
2	Talíř	A182 F304L	A182 F304	A182 F316
3	Pružina	AISI 304L	AISI 304	AISI 316
4	Víko	A351 CF3	A351 CF8	A351 CF8M
5	Šroub víka	AISI 304L	AISI 304	AISI 316

Typové značení

WA-001 / As DN PN, CLASS

WA-001 — TYP ARMATURY — ZPĚTNÝ VENTIL

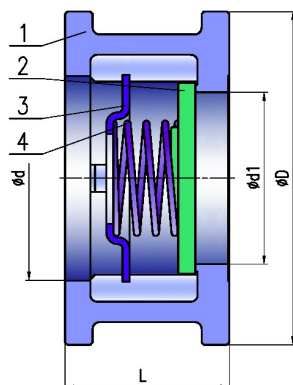
As — ANTISTATICKÉ PŘÍRUBOVÉ PŘÍPOJENÍ

DN — JMENOVITÁ SVĚTLOST

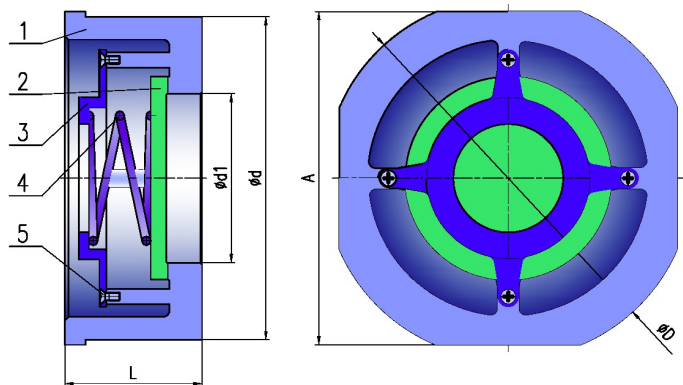
PN, CLASS — JMENOVITÝ TLAK

Provedení CLASS

DN	PN 6 + 40					
	d1	d	A	D	L	(kg)
15	15	43	45	53	16,5	0,17
20	20	46	55	63	19,5	0,19
25	25	63	65	73	22	0,3
32	30	75	78	84	28	0,4
40	38	83	88	94	32	0,6
50	47	95	98	107	40	0,85
65	62,5	115	118	126	46	1,5
80	77	130	134	144	50	1,76
100	96	151	154	164	60	3,3



Provedení PN



Světlost	NPS	DN	CLASS 150					CLASS 300					CLASS 600					CLASS 900				
			d1	d	D	L	(kg)	d1	d	D	L	(kg)	d1	d	D	L	(kg)	d1	d	D	L	(kg)
1/2	15	15	25	46	25	0,28	15	25	52	25	0,3	15	25	52	25	0,4	15	25	62	25	0,6	
3/4	20	19	30	56	31,5	0,42	19	30	65	31,5	0,46	19	30	65	31,5	0,8	19	30	69	31,5	0,9	
1	25	24	36	65	35,5	0,56	24	36	72	35,5	0,6	24	36	72	35,5	1	24	36	77	35,5	1,2	
1 1/4	32	31	43	74	40	0,75	31	43	81	40	0,8	31	43	81	40	1,3	31	43	87	40	1,5	
1 1/2	40	39	52	84	45	1,3	39	52	94	45	1,5	39	52	94	45	1,8	39	52	97	45	2	
2	50	48	62	103	56	2,1	48	62	110	56	2,4	48	62	110	56	2,8	48	62	140	56	5,5	
2 1/2	65	62	75	122	63	2,8	62	75	128	63	3	62	75	128	63	4	62	75	162	63	7,5	
3	80	76	90	135	71	3,6	76	90	147	71	4	76	90	147	71	6	76	90	165	71	8	
4	100	95	112	173	80	4,8	95	112	179	80	5,5	95	112	191	80	11	95	112	204	80	14	
5	125	110	132	195	110	12	110	132	214	110	13	110	132	239	110	25	110	132	245	110	27	
6	150	127	158	220	125	17	127	158	249	125	22	127	158	264	125	32	127	158	286	125	41	
8	200	165	208	277	160	29	165	208	305	160	36	165	208	318	160	52	165	208	356	160	76	