



Диапазон DN: 100 ~ 1400
NPS: 4" ~ 56"



PED 97/23/EC
PED 2014/68/EU



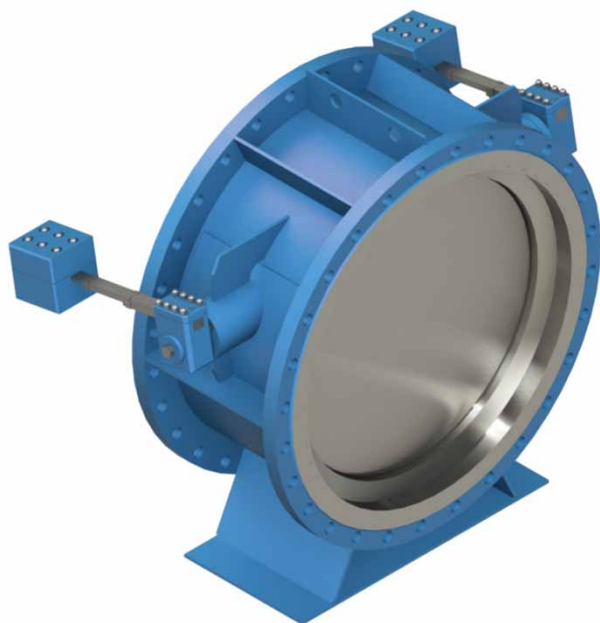
TC TC 10/11,
12/11, 32/11



Диапазон PN: 6 ~ 63
Class: 150 ~ 300

Диапазон рабочих температур: В зависимости от материала кольца седла

Присоединение к трубопроводу: Фланцевое, под приварку, комбинированное



ОПИСАНИЕ

Затвор обратный C09 5 – это автоматическая быстрозакрывающаяся арматура обратного действия. Они автоматически предотвращают движение среды в обратном направлении. Среда может протекать только в одном направлении. Эти обратные клапаны спроектированы и сконструированы так, чтобы обеспечить максимальный срок эксплуатации и надежность.

МАТЕРИАЛЬНОЕ ИСПОЛНЕНИЕ

Обратные затворы C09 5 производятся из углеродистых и нержавеющей сталей. Материальное исполнение арматуры возможно приспособить пожеланиям заказчика так, чтобы оно максимально отвечало условиям эксплуатации.

ИСПОЛЬЗОВАНИЕ

Прежде всего обратные клапаны C09 5 подходят для химической и нефтехимической промышленности, для жидкостей, газов и паров.

ОСНОВНЫЕ НОРМЫ ДЛЯ КОНСТРУИРОВАНИЯ

Основная конструкция

API 602, API 6D

Зависимость давление/температура

ASME B16.34, EN 12 516 - 1

Испытания

API 598, EN 12 266 - 1, 2

Строительная длина

ANSI B16.10, EN 558, EN 12 982

Размеры приварных концов

ANSI B16.25, EN 12 627

Присоединение привода

- - -

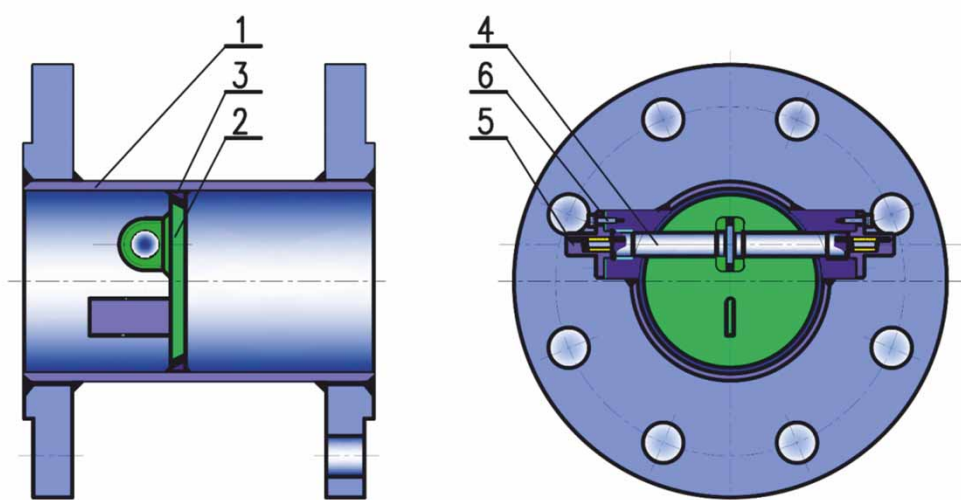
Размеры фланцев

ANSI B 16.5, EN 1092 - 1

Специальное исполнение

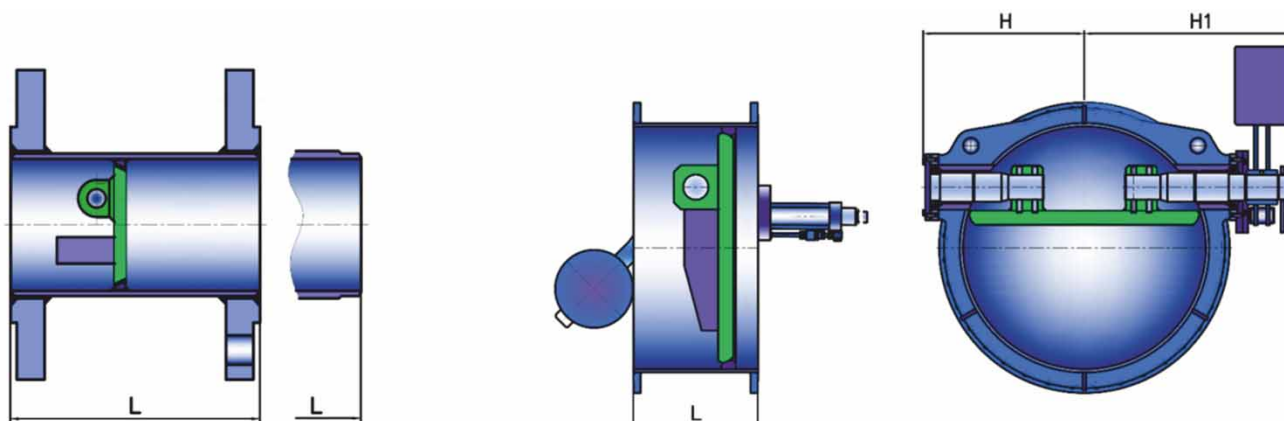
NACE MR-0175

МАТЕРИАЛЬНОЕ ИСПОЛНЕНИЕ



ПОЗ.	НАЗВАНИЕ	Материал
1	КОРПУС	P265 GH, P355 NL1, P355 NH, S355 J2G3, S235 JRG2, 14MoV6-3, St52-3, 1.4541
2	ДИСК	P265 GH, P355 NL1, P355 NH, S355 J2G3, S235 JRG2, 14MoV6-3, St52-3, 1.4541, + наплавка
3	СЕДЛО	X12Cr13 QT, 1.4541, + наплавка или кольцо седла (EPDM, NBR, VITON, GRAPHITE)
4	ЦАПФА	1.4057+QT, X10Cr13, X20Cr20MoV12-1
5	КРЫШКА	S355 J2G3 (S235 JRG2)
6	БОЛТ	8.8, A2-70, 25CrMo4, 42CrMo4, 21CrMoV5-7

ОСНОВНЫЕ РАЗМЕРЫ



ОСНОВНЫЕ РАЗМЕРЫ

DN	PN 6				PN 10				PN 16				PN 25			
	L	H	H1	БЕС (kg)	L	H	H1	БЕС (kg)	L	H	H1	БЕС (kg)	L	H	H1	БЕС (kg)
100	190	120	265	35	190	120	265	44	190	120	265	44	190	120	265	50
125	200	135	267	40	200	135	274	45	200	135	274	45	200	135	274	58
150	210	150	280	49	210	150	280	49	210	150	280	49	210	150	280	60
200	230	176	290	55	230	176	286	58	230	176	286	58	230	176	286	65
250	250	230	320	58	250	230	320	60	250	230	320	70	250	235	330	85
300	270	250	340	68	270	250	340	90	270	250	340	93	270	245	370	111
350	290	270	360	108	290	270	360	130	290	270	360	150	290	270	387	181
400	310	276	380	148	310	292	363	160	310	292	363	190	310	300	440	230
500	350	450	590	240	350	440	600	230	350	440	600	260	350	407	615	300
600	390	495	675	320	390	495	675	360	390	495	675	390	390	500	690	450
700	430	538	720	515	430	538	720	530	430	538	720	570	430	550	750	670
800	470	572	814	695	470	572	814	710	470	572	814	740	470	572	914	1060
1000	550	687	890	1060	550	687	890	1205	550	687	890	1315	550	700	950	1520
1200	630	780	1010	1320	630	830	1100	1900	630	830	1100	2300	630	840	1150	2500
1400	710	970	1250	2450	710	970	1250	2600	710	970	1250	3100	-	-	-	-

DN	PN 40				PN 63				NPS	CLASS 150				CLASS 300			
	L	H	H1	БЕС (kg)	L	H	H1	БЕС (kg)		L	H	H1	БЕС (kg)	L	H	H1	БЕС (kg)
100	190	120	250	55	190	130	260	60	4	292	120	265	49	356	120	250	57
125	200	135	280	65	200	145	290	68	5	324	135	267	55	406	135	280	68
150	210	150	280	75	210	150	295	80	6	356	150	280	58	445	150	280	79
200	230	180	280	110	230	240	343	125	8	495	176	280	67	533	180	280	117
250	250	240	340	165	250	260	380	160	10	622	230	320	93	622	240	340	167
300	270	260	400	200	270	315	405	240	12	698	270	370	125	711	260	400	216
350	290	315	450	280	290	340	464	350	14	787	300	435	192	838	315	450	326
400	310	340	515	400	310	385	516	450	16	914	315	470	244	864	340	515	426
500	350	445	580	590	350	435	570	700	20	978	440	600	338	1016	445	580	629
600	390	510	684	810	390	520	690	980	24	1295	495	680	523	1346	510	684	860
700	430	550	780	1150	430	560	790	1310	28	1448	540	720	740	1499	550	780	1255
800	470	670	890	1490	470	680	910	1680	32	1600	572	814	965	1651	670	890	1628
1000	550	720	970	2205	550	750	1020	2408	40	1906	687	890	1640	1956	720	970	2388
1200	630	850	1160	2950	-	-	-	-	48	2212	830	1100	2760	2260	850	1160	3450
1400	-	-	-	-	-	-	-	-	56	2518	970	1250	3725	-	-	-	-

ТИПОВОЕ ОБОЗНАЧЕНИЕ

C09 5 C/D E M₁/M₂ PN или Class/S

C ПРИСОЕДИНЕНИЕ К ТРУБОПРОВОДУ

- 1 Фланцевое
- 2 Под приварку
- 8 Комбинированное

+

M₁ МАТЕРИАЛ КОРПУСА

- 0 Нержавеющая сталь
- 3 Легированная сталь ковкая
- 4 Углеродистая сталь ковкая
- LT Сталь для низких температур

M₂ УПЛОТНИТЕЛЬНЫЙ ЭЛЕМЕНТ

- E EPDM
- N NBR
- HN HNBR
- P CR
- S WMQ
- T PTFE
- V VITON

E УПРАВЛЕНИЕ

- 7 Самодействующие
- 6 Гидравлический привод

D ИСПОЛНЕНИЕ ПРИСОЕДИНИТЕЛЬНЫХ ПОВЕРХНОСТЕЙ ФЛАНЦЕВ

ФЛАНЦЫ по норме EN 1092-1

- A Плоская
- B С соединительным выступом
- C Шип
- D Паз
- E Выступ
- F Впадина
- G Выступ для о-кольца
- H Паз для о-кольца

ФЛАНЦЫ по норме ANSI B16.5

- PFF Плоская
- RF С соединительным выступом
- LTF Большой шип
- STF Малый шип
- LGF Большой паз
- SGF Малый паз
- LMF Большой выступ
- SMF Малый выступ
- LFF Большая впадина
- SFF Малая впадина
- RTJ Под прокладку овального сечения

S СПЕЦИАЛЬНОЕ ИСПОЛНЕНИЕ

- L С рычагом и противовесом
- H С гидравлическим демпфером
- S С пружинным механизмом

