



**Диапазон DN: 15 ~ 1000**



PED 97/23/EC  
PED 2014/68/EU



TP TC 10/11,  
12/11, 32/11



**Диапазон PN: 10 ~ 100**



EN 12 569  
СЕРТИФИКАТ

**Диапазон рабочих температур: -196 °C ~ 550 °C**

**Присоединение к трубопроводу: Фланцевое, под приварку, резьбовое, комбинированное**



## ОПИСАНИЕ

Обратные клапаны L10 – это автоматическая арматура обратного действия. Они автоматически предотвращают движение среды в обратном направлении. Среда может протекать только в одном направлении. Эти обратные клапаны спроектированы и сконструированы так, чтобы обеспечить максимальный срок эксплуатации и надежность.

## МАТЕРИАЛЬНОЕ ИСПОЛНЕНИЕ

Обратные клапаны L10 производятся из углеродистых и нержавеющей сталей. Материальное исполнение арматуры возможно приспособить пожеланиям заказчика так, чтобы оно максимально отвечало условиям эксплуатации.

## ИСПОЛЬЗОВАНИЕ

Обратные клапаны L10 подходят для жидкостей, газов и паров.

## ОСНОВНЫЕ НОРМЫ ДЛЯ КОНСТРУИРОВАНИЯ

### Основная конструкция

EN 14 341

### Зависимость давление/температура

EN 12 516 - 1

### Испытания

EN 12 266 - 1, 2

### Строительная длина

EN 558, EN 12 982

### Размеры приварных концов

EN 12 627

### Присоединение привода

- - -

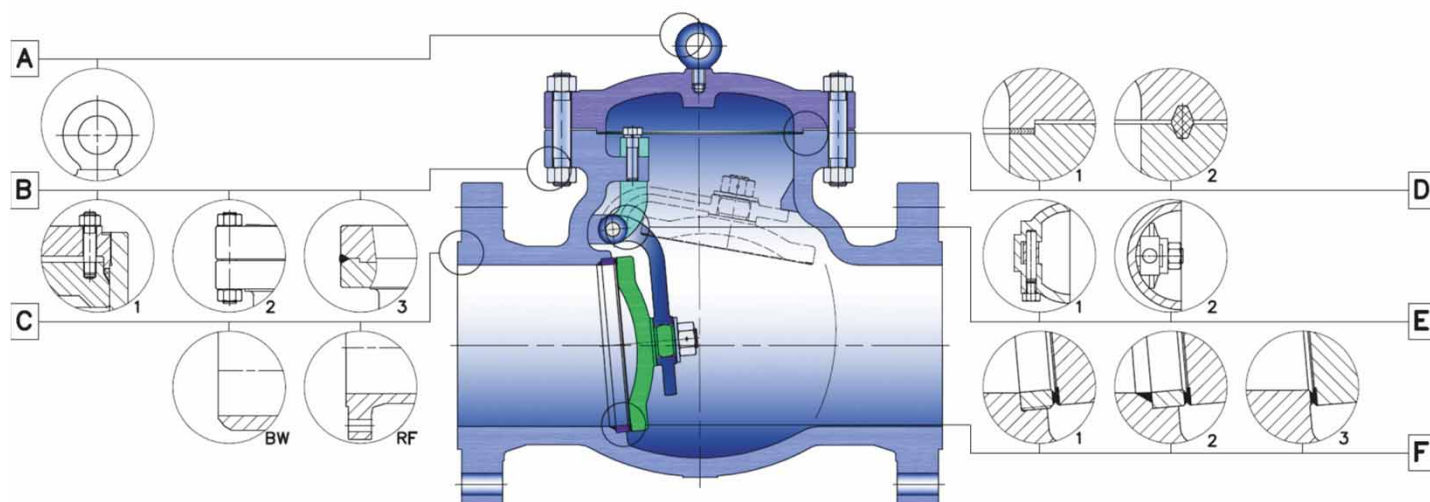
### Размеры фланцев

EN 1092 - 1

### Специальное исполнение

NACE MR-0175

### КОНСТРУКТИВНОЕ ИСПОЛНЕНИЕ



#### A – Рым-болт

- до PN 63 от DN 200
- PN 100 от DN 150

#### B - Конструктивное исполнение крышки

- крышка соединена с корпусом болтами
- крышка приварена к корпусу

#### C - Присоединение к трубопроводу

- фланцевое
- приварное
- концы под приварку по заданию заказчика

#### D - Уплотнение крышки

- выступ/впадина

#### E - Исполнение оси диска

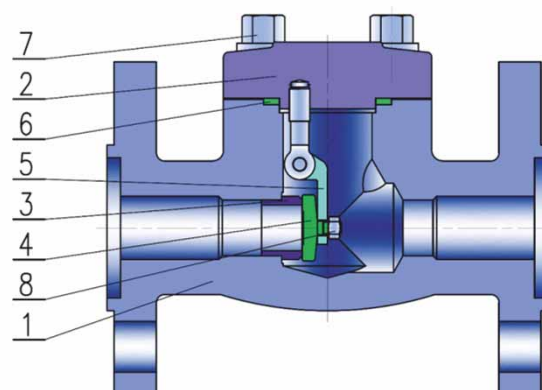
- ось может быть уложена в хомуте, который установлен в корпусе и закреплен болтами
- ось может быть уложена непосредственно в отверстия корпуса. Данный вариант позволяет присоединить рычаг с противовесом или демпфер

#### F - Исполнение седла

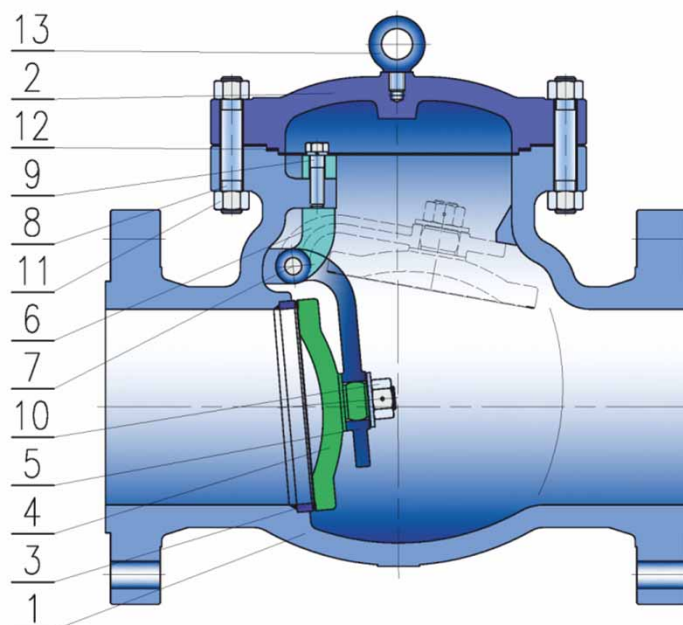
- седло ввинчено в корпус
- седло вложено в корпус и заварено
- седло выполнено путем наплавки на корпусе

### МАТЕРИАЛЬНОЕ ИСПОЛНЕНИЕ ПОКОВКИ

Поз.	Наименование	A350 LF2	A105	A182 F5	A182 F9	A182 F304	A182 F316
1	Корпус	A350 LF2	A105	A182 F5	A182 F9	A182 F304	A182 F316
2	Крышка	A350 LF2	A105	A182 F5	A182 F9	A182 F304	A182 F316
3	Седло	A350 LF2 + наплавка	A105 + наплавка	A182 F5 + наплавка	A182 F9 + наплавка	A182 F304 + наплавка	A182 F316 + наплавка
4	Диск	A350 LF2 + наплавка	A105 + наплавка	A182 F5 + наплавка	A182 F9 + наплавка	A182 F304 + наплавка	A182 F316 + наплавка
5	Хомут	A350 LF2	A105	A182 F5	A182 F9	A182 F304	A182 F316
6	Уплотнение крышки	Графит, 304 + графит, 316 + графит					
7	Болт	A320 L7	A193 B7	A193 B16	A193 B16	A193 B8	A193 B8M
8	Гайка	A194 4	A194 2H	A194 2H	A194 2H	A194 8	A194 8M

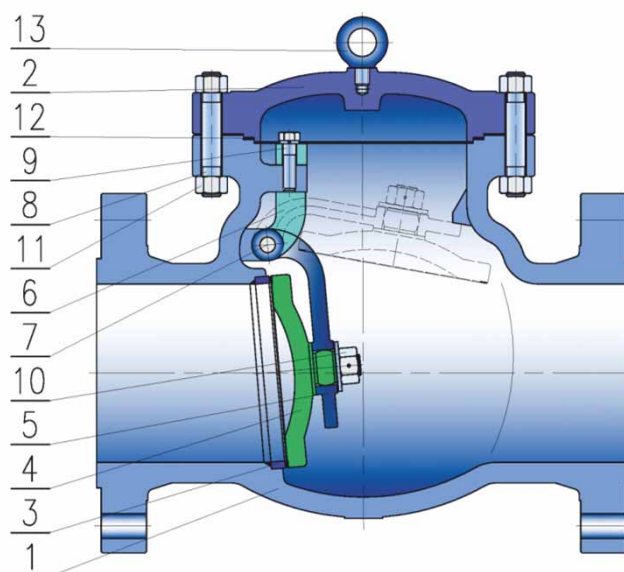


### МАТЕРИАЛЬНОЕ ИСПОЛНЕНИЕ - ОТЛИВКИ



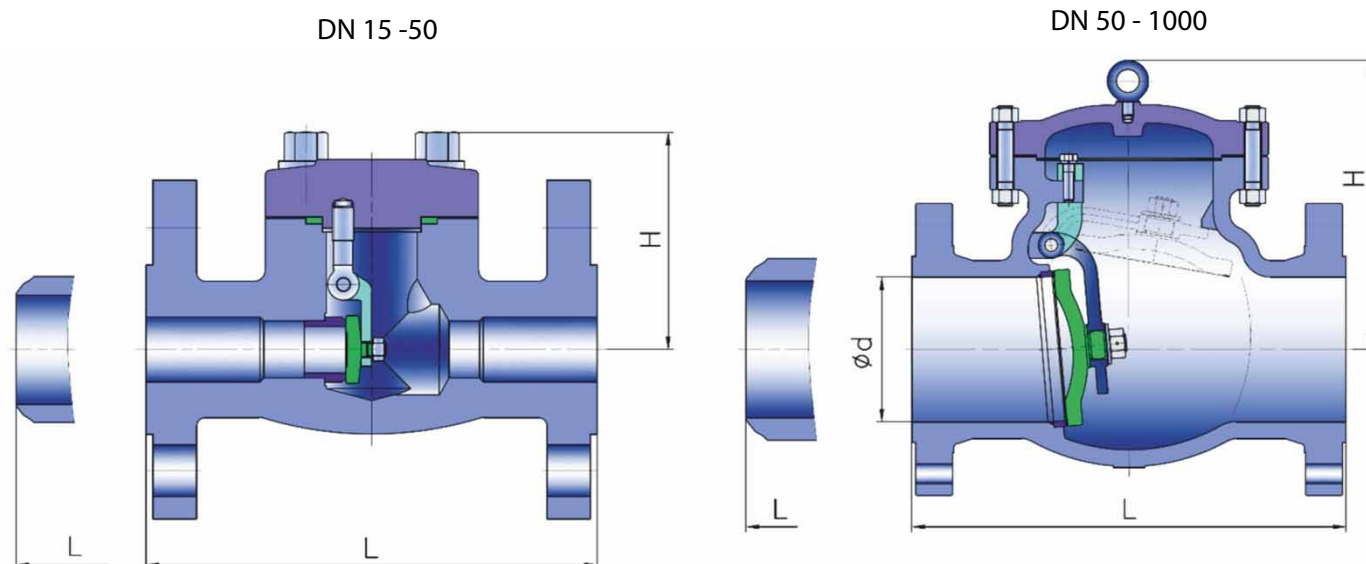
Поз.	Наименование	GP240GH (1.0619)	G17CrMo5-5 (1.7357)	GS12CrMo 19-5 (1.7363)	GX12CrMo 10-1 (1.7389)	G17Mn5 (1.1131)	G20Mn5 (1.6220)	GX5CrNi19-10 (1.4308)	GX5CrNiMo19-11-2 (1.4408)	
1	Корпус	GP240GH	G17CrMo5-5	GS12CrMo 19-5	GX12CrMo 10-1	G17Mn5	G20Mn5	GX5CrNi19-10	GX5CrNiMo19-11-2	
2	Крышка	GP240GH	G17CrMo5-5	GS12CrMo 19-5	GX12CrMo 10-1	G17Mn5	G20Mn5	GX5CrNi19-10	GX5CrNiMo19-11-2	
3	Седло	St 45.8 + наплавка	13CrMo4-5 + наплавка	X11CrMo5 + наплавка	X11CrMo 9-1 + наплавка	P355NH + наплавка	P355 NL1 + наплавка	X5CrNi18-10 + наплавка	X5CrNiMo17-12-2 + наплавка	
4	Диск	GP240GH + наплавка	G17CrMo5-5 + наплавка	GS12CrMo 19-5 + наплавка	GX12CrMo 10-1 + наплавка	G17Mn5 + наплавка	G20Mn5 + наплавка	GX5CrNi19-10 + наплавка	GX5CrNiMo19-11-2 + наплавка	
5	Рычаг	GP240GH	G17CrMo5-5	GS12CrMo 19-5	GX12CrMo 10-1	GX12CrMo 10-1	G20Mn5	GX5CrNi19-10	GX5CrNiMo19-11-2	
6	Хомут	GP240GH	G17CrMo5-5	GS12CrMo 19-5	GX12CrMo 10-1	GX12CrMo 10-1	G20Mn5	GX5CrNi19-10	GX5CrNiMo19-11-2	
7	Ось	X12Cr13	X12Cr13	X12Cr13	X12Cr13	X12Cr13	X12Cr13	X5CrNi18-10	X5CrNiMo17-12-2	
8	Болт	42CrMo4	A193 B16	A193 B16	A193 B16	42CrMo4	26CrMo4	A193 B8, A4-70	A193 B8M, A4-70	
9	Болт	42CrMo4	A193 B16	A193 B16	A193 B16	42CrMo4	26CrMo4	A193 B8, A4-70	A193 B8M, A4-70	
10	Гайка	25CrMo4	A194 7	A194 7	A194 7	25CrMo4	26CrMo4	A194 8, A4-70	A194 8M, A4-70	
11	Гайка	25CrMo4	A194 7	A194 7	A194 7	25CrMo4	26CrMo4	A194 8, A4-70	A194 8M, A4-70	
12	Уплотнение	Графит, 304 + графит, 316 + графит								
13	Рым-болт	Углеродистая сталь							Нержавеющая сталь	

### МАТЕРИАЛЬНОЕ ИСПОЛНЕНИЕ - ОТЛИВКИ



Поз.	Наименование	WCB	LCC	LCB	WC6	WC9	C5	C12	CF8	CF8M	
1	Корпус	A216 WCB	A352 LCC	A352 LCB	A217 WC6	A217 WC9	A217 C5	A217 C12	A351 CF8	A351 CF8M	
2	Крышка	A216 WCB	A352 LCC	A352 LCB	A217 WC6	A217 WC9	A217 C5	A217 C12	A351 CF8	A351 CF8M	
3	Седло	A105 +наплавка	A350 LF2 + наплавка	A350 LF2 + наплавка	A182 F5 +наплавка	A182 F5 +наплавка	A182 F5 +наплавка	A182 F5 +наплавка	A182 F304 +наплавка	A182 F316 +наплавка	
4	Диск	A216 WCB + наплавка	A352 LCC + наплавка	A352 LCB + наплавка	A217 WC6 + наплавка	A217 WC9 + наплавка	A217 C5 + наплавка	A217 C5 + наплавка	A351 CF8 + наплавка	A351 CF8M + наплавка	
5	Рычаг	A216 WCB	A352 LCC	A352 LCB	A217 WC6	A217 WC9	A217 C5	A217 C12	A351 CF8	A351 CF8M	
6	Хомут	A216 WCB	A352 LCC	A352 LCB	A217 WC6	A217 WC9	A217 C5	A217 C12	A351 CF8	A351 CF8M	
7	Ось	A182 F6a	A182 F6a	A182 F6a	A182 F6a	A182 F6a	A182 F6a	A182 F6a	A182 F304	A182 F316	
8	Болт	A193 B7	A320 L7	A320 L7	A193 B16	A193 B16	A193 B16	A193 B16	A193 B8	A193 B8M	
9	Болт	A193 B7	A320 L7	A320 L7	A193 B16	A193 B16	A193 B16	A193 B16	A193 B8	A193 B8M	
10	Гайка	A194 2H	A194 4	A194 4	A194 2H	A194 2H	A194 2H	A194 2H	A194 8	A194 8M	
11	Гайка	A194 2H	A194 4	A194 4	A194 2H	A194 2H	A194 2H	A194 2H	A194 8	A194 8M	
12	Уплотнение	Графит, 304 + графит, 316 + графит									
13	Рым-болт	Углеродистая сталь							Нержавеющая сталь		

### ОСНОВНЫЕ РАЗМЕРЫ



DN	PN 10, 16					PN 25					PN 40					PN 63					PN 100				
	L		D	H	(KG)	L		D	H	(KG)	L		D	H	(KG)	L		D	H	(KG)	L		D	H	(KG)
DN	1	2				1	2				1	2				1	2				1	2			
15	130	130	14	61	3,4	130	130	14	61	3,4	130	130	14	61	3,7	210	150	14	61	4,0	210	150	14	61	4,0
25	160	160	25	84	8,2	160	160	25	84	8,2	160	160	25	84	8,8	230	160	25	84	9,5	230	160	25	84	9,5
32	180	180	32	103	8,9	180	180	32	103	8,9	180	180	32	103	9,6	260	180	32	103	10,4	260	180	32	103	10,4
40	200	200	43.1	120	8	200	200	43.1	95	8	200	200	43.1	95	13	260	210	42.5	150	14	260	210	42	150	14
50	230	230	54.5	134	16	230	230	54.5	135	16	230	230	54.5	135	21	300	250	53.5	175	28	300	250	51	170	28
65	290	290	70.3	140	21	290	290	70.3	140	21	290	290	70.3	140	36	340	340	69.7	190	40	340	340	64	190	40
80	310	310	82.5	175	28	310	310	82.5	175	28	310	310	82.5	175	41	380	380	81.7	210	68	380	380	76	210	68
100	350	350	107.1	180	46	350	350	107.1	195	46	350	350	107.1	195	62	430	430	106.3	245	117	430	430	102	245	117
125	400	400	131.7	195	59	400	400	131.7	205	59	400	400	131.7	205	81	500	500	130.7	260	155	500	500	127	260	155
150	480	480	159.3	300	69	480	480	161.5	305	69	480	480	161.5	305	131	550	550	158.3	337	192	550	550	152	337	192
200	600	600	206.5	350	132	600	600	206.5	350	132	600	600	206.3	350	191	650	650	204.9	397	340	650	650	203	397	340
250	730	730	260.4	395	219	730	730	258.2	425	219	730	730	258.2	425	298	775	775	255.2	455	515	775	775	254	455	515
300	850	850	309.7	465	232	850	850	307.9	475	323	850	850	307.9	475	452	900	900	301.9	542	750	900	900	305	542	750
350	980	980	339.6	470	382	980	980	337.6	515	382	980	980	337.9	515	642	1025	1025	334.6	568	890	1025	1025	322	568	890
400	1100	1100	390	485	562	1100	1100	388.8	540	562	1100	1100	384.4	540	852	1150	1150	382.6	634	1303	1150	1150	373	643	1303
450	1200	1200	439	505	632	1200	1200	439.4	590	632	1200	1200	432.0	600	1032	1275	1275	423	680	1800	1275	1275	418	680	1800
500	1250	1250	492	565	772	1250	1250	488	640	772	1250	1250	479.6	640	1332	1400	1400	471	750	2150	1400	1400	471	750	2150
600	1450	1450	590	650	962	1450	1450	591	775	962	1450	1450	591	775	1952	1600	1600	586	852	3200	1600	1600	522	880	3200
700	1650	1650	691	700	1580	1650	1650	684	830	1580	1650	1650	684	830	2600	-	-	-	-	-	-	-	-	-	-
800	1850	1850	793	980	2540	1850	1850	785	980	2540	1850	1850	781	1270	3380	-	-	-	-	-	-	-	-	-	-
900	2050	2050	894	1377	3380	2050	2050	882	1377	3380	2050	2050	876	1510	5640	-	-	-	-	-	-	-	-	-	-
1000	2250	2250	996	1410	4815	2250	2250	981	1410	4815	2250	2250	978	1750	6150	-	-	-	-	-	-	-	-	-	-

## ТИПОВОЕ ОБОЗНАЧЕНИЕ

### L10 C/D E M1 PN/S

#### C ПРИСОЕДИНЕНИЕ К ТРУБОПРОВОДУ

- 1 Фланцевое
- 2 Приварное
- 8 Комбинированное

#### D ИСПОЛНЕНИЕ ПРИСОЕДИНИТЕЛЬНЫХ ПОВЕРХНОСТЕЙ ФЛАНЦЕВ ФЛАНЦЫ ПО НОРМЕ EN 1092-1

- A Плоская Type A
- B С соедин.выступом Type B1
- C Шип Type C
- D Паз Type D
- E Выступ Type E
- F Впадина Type F

#### E УПРАВЛЕНИЕ

- 7 Самодействующие

#### M<sub>1</sub> МАТЕРИАЛ КОРПУСА

- 0 Нержавеющая сталь
- 2 Легированная сталь литая
- 3 Легированная сталь ковкая
- 4 Углеродистая сталь ковкая
- 5 Углеродистая сталь литая
- LT Сталь для низких температур

#### S СПЕЦИАЛЬНОЕ ИСПОЛНЕНИЕ

- B С байпасом
- L С рычагом и противовесом

