



**Диапазон DN: 15 ~ 200**



PED 97/23/EC  
PED 2014/68/EU



TP TC 10/11,  
32/11



**Диапазон PN: 2,5 ~ 16**

**Диапазон рабочих температур: - 35 °C ~ + 170 °C (в зависимости от материала манжеты)**

**Присоединение к трубопроводу: Фланцевое, под приварку, комбинированное**



## ОПИСАНИЕ

Клапаны SDV – это управляемая запорная или регулирующая арматура. С их помощью обслуживающий персонал снаружи открывает или перекрывает поток среды вручную или с помощью встроенного привода. Эти клапаны спроектированы и сконструированы так, чтобы обеспечить максимальный срок эксплуатации и надежность.

## МАТЕРИАЛЬНОЕ ИСПОЛНЕНИЕ

Клапаны производятся из углеродистых и нержавеющей сталей. Материальное исполнение арматуры возможно приспособить пожеланиям заказчика так, чтобы оно максимально отвечало условиям эксплуатации.

## ИСПОЛЬЗОВАНИЕ

Клапаны подходят для жидкостей, газов и паров.

## ОСНОВНЫЕ НОРМЫ ДЛЯ КОНСТРУИРОВАНИЯ

### Основная конструкция

EN 12 516 - 1

### Зависимость давление/температура

EN 12 516 - 1

### Испытания

EN 12 266 - 1, 2

### Строительная длина

EN 558

### Размеры приварных концов

EN 12 627

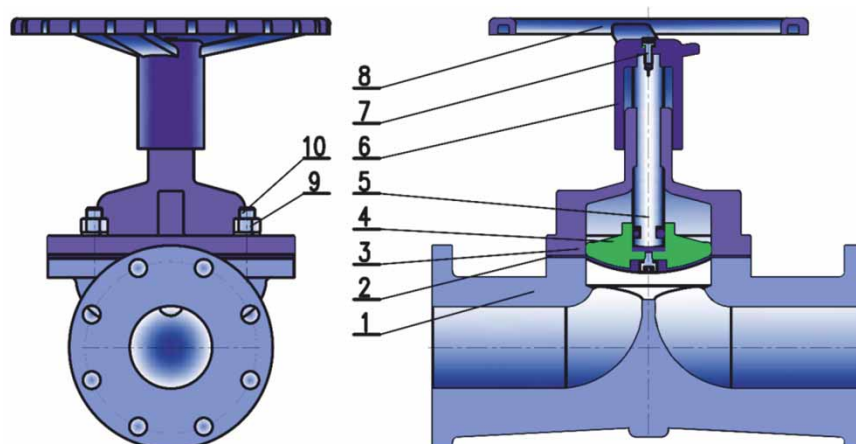
### Присоединение привода

EN ISO 5210

### Размеры фланцев

EN 1092 - 1

### МАТЕРИАЛЬНОЕ ИСПОЛНЕНИЕ



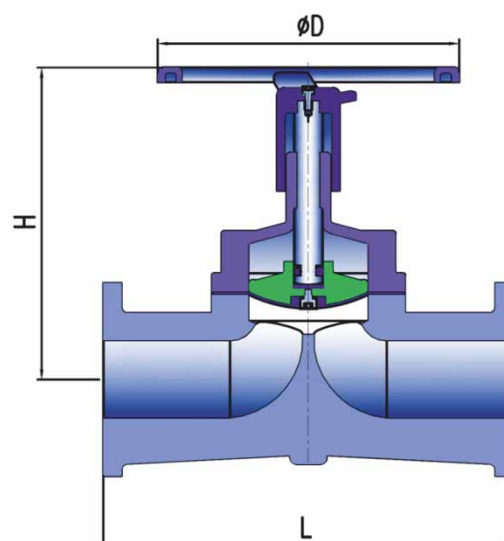
Поз.	Название	MATERIAL
1	Корпус	1.0619 (GP240GH), 1.4408(GX5CrNiMo19-11-2)
2	Диафрагменный комплект*	PTFE/EPDM
3	Крышка	1.0619 (GP240GH), 1.4408(GX5CrNiMo19-11-2)
4	Штыковой затвор	1.4408(GX5CrNiMo19-11-2)
5	Шпindelъ	1.4305 (X2CrNi19-11)
6	Хомут	1.0619 (GP240GH), 1.4408(GX5CrNiMo19-11-2)
7	Болт	1.4310 (X10CrNi18-8)
8	Маховик	1.0619 (GP240GH)
9	Гайка	1.4310 (GX5CrNi19-10)
10	Болт	1.4310 (GX5CrNi19-10)

\* Возможные изменения материалов манжеты:

CSM (Hypalon), NBR (Nitril rubber),  
FPM (Fluorine rubber), CR (chlorobutadien – neoprene),  
IIR (isobutylene isoprene rubber),

### ОСНОВНЫЕ РАЗМЕРЫ

DN	Max. bar	L	H	ØD	kg
15	16	130	115	85	2,5
20	16	150	117	85	3
25	6	160	124	85	3,8
32	16	180	134	85	5,2
40	16	200	137	120	7,4
50	16	230	186	120	9,7
65	10	290	208	180	13,5
80	8	310	233	180	18
100	7	350	282	250	30
125	7	400	345	250	43
150	7	480	412	400	66
200	5	600	442	400	122



## ТИПОВОЕ ОБОЗНАЧЕНИЕ

### SDV C/D E M1/M2 PN/S

#### C ПРИСОЕДИНЕНИЕ К ТРУБОПРОВОДУ

1 фланцевое

#### M<sub>1</sub> МАТЕРИАЛ КОРПУСА

0 Нержавеющая сталь  
2 Легированная сталь литая  
5 Углеродистая сталь литая  
LT Сталь для низких температур

#### S СПЕЦИАЛЬНОЕ ИСПОЛНЕНИЕ

As Антистатическое исполнение

#### D ИСПОЛНЕНИЕ ПРИСОЕДИНИТЕЛЬНЫХ ПОВЕРХНОСТЕЙ

**ФЛАНЦЫ по норме EN 1092 - 1**

A Плоская Type A  
B С соедин.выступом Type B1  
C Шип Type C  
D Паз Type D  
E Выступ Type E  
F Впадина Type F  
G Выступ для о-кольца Type G  
H Паз для о-кольца Type H

#### E УПРАВЛЕНИЕ

1 Рычаг, маховик  
5 Пневмопривод  
9 Без управления

#### M<sub>2</sub> МАТЕРИАЛ ДИАФРАГМЫ

E EPDM  
N NBR  
HN HNBR  
P CR  
S WMQ  
T PTFE  
V VITON

