



Диапазон NPS: 1/4" ~ 12"



PED 97/23/EC
PED 2014/68/EU



TP TC 10/11,
12/11, 32/11



Диапазон Class: 150 ~ 2500

Диапазон рабочих температур: -196 °C ~ 550 °C

Присоединение к трубопроводу: Фланцевое, под приварку, резьбовое, комбинированное



ОПИСАНИЕ

Обратные клапаны C09 3 – это автоматическая арматура обратного действия. Они автоматически предотвращают движение среды в обратном направлении. Среда может протекать только в одном направлении. Эти обратные клапаны спроектированы и сконструированы так, чтобы обеспечить максимальный срок эксплуатации и надежность.

МАТЕРИАЛЬНОЕ ИСПОЛНЕНИЕ

Обратные клапаны C09 3 производятся из углеродистых и нержавеющей сталей. Материальное исполнение арматуры возможно приспособить пожеланиям заказчика так, чтобы оно максимально отвечало условиям эксплуатации.

ИСПОЛЬЗОВАНИЕ

Прежде всего обратные клапаны C09 3 подходят для химической и нефтехимической промышленности, для жидкостей, газов и паров.

ОСНОВНЫЕ НОРМЫ ДЛЯ КОНСТРУИРОВАНИЯ

Основная конструкция

API 602, API 6D, ASME B16.34

Зависимость давление/температура

ASME B16.34

Испытания

API 598, EN 12 266 - 1, 2

Строительная длина

ANSI B16.10

Размеры приварных концов

ANSI B16.25

Присоединение привода

- - -

Размеры фланцев

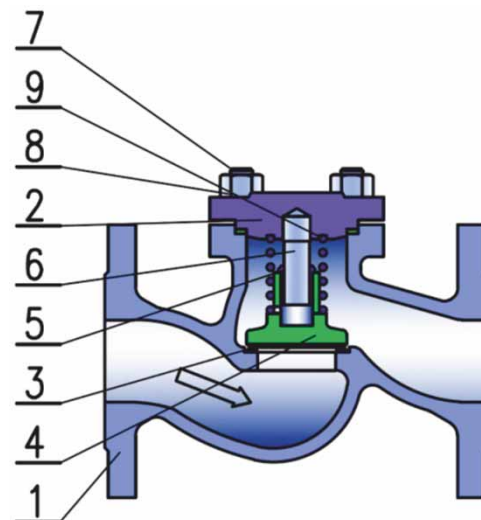
ANSI B 16.5

Специальное исполнение

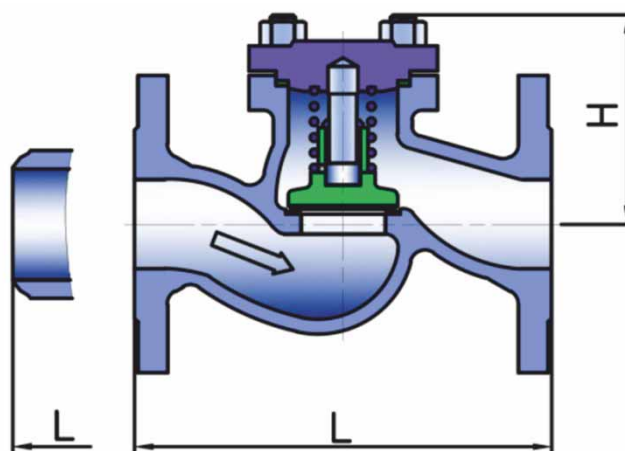
NACE MR-0175

МАТЕРИАЛЬНОЕ ИСПОЛНЕНИЕ

Поз.	Название	Материал	
1	Корпус	A352 LCB, A352 LCC, A216 WCB, A350 LF2, A105	A351 CF8, A351 CF8M, A182 F304, A182 F316
2	Крышка		
3	Седло корпуса, Седло золотника	18-8-Cr Ni 13Cr, 17Cr, Stl.6	
4	Золотник	A352 LCB, A352 LCC, A216 WCB, A350 LF2, A105	A351 CF8, A351 CF8M, A182 F304, A182 F316
5	Втулка		
6	Направляющая золотника	A182 F304, A182 F316	
7	Шпилька крышки	A320 L7, A194 B7	A193 B8
8	Гайка	A194 4, A194 2H	A194 8
9	Пружина	НЕРЖ.СТАЛЬ	

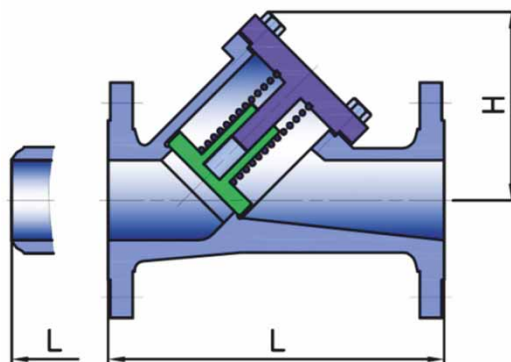


ОСНОВНЫЕ РАЗМЕРЫ - ПРЯМОЕ



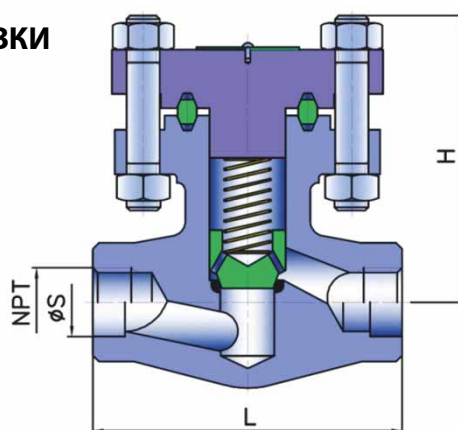
NPS	CLASS 150				CLASS 300				CLASS 600				CLASS 900			
	L		H	Mass (kg)	L		H	Mass (kg)	L		H	Mass (kg)	L		H	Mass (kg)
	1/RF	2			1/RF	2			1/RF	2			1/RF	2		
3/8	102	102	76	1,8	152	152	78	2,2	-	-	-	-	-	-	-	-
1/2	108	108	76	2,2	152	152	78	3	-	-	-	-	-	-	-	-
3/4	117	117	76	3,6	178	178	82	5	-	-	-	-	-	-	-	-
1	127	127	98	5	203	203	102	7	-	-	-	-	-	-	-	-
1 1/2	165	165	115	7,5	229	229	118	10	-	-	-	-	-	-	-	-
2	203	203	140	9,5	267	267	140	13	292	292	152	14,3	368	368	180	15,5
3	241	241	168	16	318	318	178	21	356	356	178	25	381	381	235	35
4	292	292	194	20	356	356	195	29	432	432	215	33	457	457	270	42
6	406	406	226	31	445	445	245	43	559	559	279	57	610	610	350	65
8	495	495	250	67	559	559	280	98	660	660	328	118	737	737	400	150
10	622	622	275	152	622	622	336	188	-	-	-	-	-	-	-	-
12	698	698	332	180	711	711	380	222	-	-	-	-	-	-	-	-

ОСНОВНЫЕ РАЗМЕРЫ - СКОШЕННЫЕ



NPS	CLASS 150				CLASS 300				CLASS 600				CLASS 900			
	L		H	Mass (kg)	L		H	Mass (kg)	L		H	Mass (kg)	L		H	Mass (kg)
	1/RF	2			1/RF	2			1/RF	2			1/RF	2		
3/8	102	102	76	1,8	152	152	78	2,2	-	-	-	-	-	-	-	-
1/2	108	108	76	2,2	152	152	78	3	-	-	-	-	-	-	-	-
3/4	117	117	76	3,6	178	178	82	5	-	-	-	-	-	-	-	-
1	127	127	98	5	203	203	102	7	-	-	-	-	-	-	-	-
1 1/2	165	165	115	7,5	229	229	118	10	-	-	-	-	-	-	-	-
2	203	203	140	9,5	267	267	140	13	292	292	152	14,3	368	368	180	15,5
3	241	241	168	16	318	318	178	21	356	356	178	25	381	381	235	35
4	292	292	194	20	356	356	195	29	432	432	215	33	457	457	270	42
6	406	406	226	31	445	445	245	43	559	559	279	57	610	610	350	65
8	495	495	250	67	559	559	280	98	660	660	328	118	737	737	400	150
10	622	622	275	152	622	622	336	188	-	-	-	-	-	-	-	-
12	698	698	332	180	711	711	380	222	-	-	-	-	-	-	-	-

ОСНОВНЫЕ РАЗМЕРЫ ПОКОВКИ



NPS	DN	CLASS 800						CLASS 1500						CLASS 2500					
		L		NPT	S	H	BEC (KG)	L		NPT	S	H	BEC (KG)	L		NPT	S	H	BEC (KG)
		3	4					3	4					3	4				
1/4	6	80	80	1/4	14,2	55	1,3	110	110	1/4	14,2	96	3,2	150	150	1/4	14,2	128	7,5
3/8	10	80	80	3/8	17,6	55	1,3	110	110	3/8	17,6	96	3,2	150	150	3/8	17,6	128	7,5
1/2	15	80	80	1/2	21,8	55	1,3	110	110	1/2	21,8	96	3,2	150	150	1/2	21,8	128	7,5
3/4	20	90	90	3/4	27,2	60	1,6	150	150	3/4	27,2	128	7,3	150	150	3/4	27,2	128	7,5
1	25	110	110	1	33,9	78	2,8	150	150	1	33,9	128	7,3	210	210	1	33,9	152	18,5
1 1/2	40	150	150	1 1/2	48,8	92	5,6	210	210	1 1/2	48,8	155	17	230	230	1 1/2	48,8	190	30
2	50	180	180	2	61,2	108	9,0	230	230	2	61,2	195	29	230	230	2	61,2	190	30

ТИПОВОЕ ОБОЗНАЧЕНИЕ

C09 3 AC/DE M₁ CLASS/S

A ИСПОЛНЕНИЕ КОРПУСА

- 1 Прямое
- S Скошенные

E УПРАВЛЕНИЕ

- 7 Самодействующие

S СПЕЦИАЛЬНОЕ ИСПОЛНЕНИЕ

- As Антистатическое исполнение

C ПРИСОЕДИНЕНИЕ К ТРУБОПРОВОДУ

- 1 Фланцевое
- 2 Под приварку встык
- 3 С внутренней резьбой
- 4 Под приварку в раструб
- 8 Комбинированное

M₁ МАТЕРИАЛ КОРПУСА

- 0 Нержавеющая сталь
- 2 Легированная сталь литая
- 3 Легированная сталь ковкая
- 4 Углеродистая сталь ковкая
- 5 Углеродистая сталь литая
- LT Сталь для низких температур

D ИСПОЛНЕНИЕ ПРИСОЕДИНИТЕЛЬНЫХ ПОВЕРХНОСТЕЙ ФЛАНЦЕВ

- ФЛАНЦЫ ПО ANSI B16.5**
- PFF Плоская
 - RF С соедин.выступом
 - LTF Большой шип
 - STF Малый шип
 - LGF Большой паз
 - SGF Малый паз
 - LMF Большой выступ
 - SMF Малый выступ
 - LFF Большая впадина
 - SFF Малая впадина
 - RTJ Под прокладку овального сечения

