

**Использование**

Шаровые краны данной конструкции используются в качестве запорной арматуры. Применимы для агрессивных и не агрессивных жидкостей, не ядовитых и взрывобезопасных газов (кроме газообразного топлива). Предназначены прежде всего для химического и пищевого производства и в производствах, где недопустимо загрязнение рабочей среды продуктами коррозии.

**Основные нормы для конструирования**

Основная конструкция.....API 6D, EN 12516-1

Испытания.....EN 12266-1

Характеристика давление/температура...EN 12516-1

**Управление**

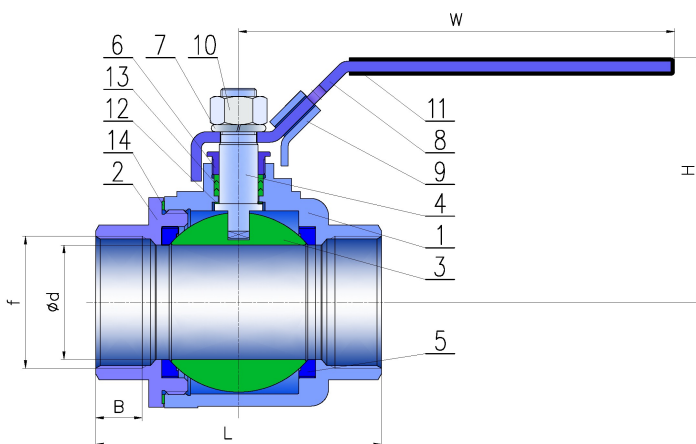
Рычагом, редуктором, электроприводом, пневмоприводом

**Присоединение к трубопроводу**

Резьбовое - резьба Rp по ČSN ISO 7-1, резьба G по ČSN ISO 228-1

**Материальное исполнение**

Поз.	Наименование	Материал		
1	Корпус	A216 WCB	A351 CF8	A351 CF8M
2	Крышка	A216 WCB	A351 CF8	A351 CF8M
3	Шар	A351CF8,304,316	A351 CF8	A351 CF8M
4	Цапфа	316		
5	Седло	PTFE, PTFE + стекло, PTFE + графит, PTFE+ нержавеющая сталь		
6	Крышка сальника	316		
7	Шайба	304		
8	Рычаг	304		
9	Предохранитель	304		
10	Гайка	304		
11	Оболочка рычага	Пластик		
12	Шайба цапфы	304		
13	Сальник	PTFE, PTFE + стекло, PTFE + графит, PTFE+ нержавеющая сталь		
14	Уплотнение крышки	PTFE+ нержавеющая сталь		



**Строительные размеры PN 16, 25, 40, 63**

DN	d	L	f	B	H	W	(kg)
8	11.2	49	1/4	12	51	95	0.25
10	12.6	49	3/8	12	51	95	0.25
15	16	57	1/2	15	53	95	0.45
20	20	65	3/4	17.5	59	110	0.5
25	25	78	1	19.5	73	135	1.1
32	32	90.5	1 1/4	21.5	78	135	1.6
40	38.1	105	1 1/2	21.5	91	165	2.3
50	50.8	127	2	22	99	165	3.7
65	65	160	2 1/2	27.5	130	215	4.6
80	80	187	3	32	142	215	5.8
100	100	260	4	35	174	325	8.4

**Типовое обозначение**

**V-006 X Y Z M / F PN**

**V-006** — ТИП АРМАТУРЫ — КРАН ШАРОВЫЙ

**X** — ПРИСОЕДИНЕНИЕ К ТРУБОПРОВОДУ

**X**...Резьбовая муфта

**Y** — ФЛАНЕЦ ДЛЯ ПРИСОЕДИНЕНИЯ ПРИВОДА

**Y**...Без фланца

**Y**...С фланцем

**Z** — ПРЕДОХРАНИТЕЛЬ РЫЧАГА

**Z**...Без предохранителя

**Z**...С предохранителем

**M** — МАТЕРИАЛ КОРПУСА

**CS**...Углеродистая сталь

**AS**...Легированная сталь

**SS**...Нержавеющая сталь



**F** — СПЕЦИАЛЬНОЕ ИСПОЛНЕНИЕ

**PN** — НОМИНАЛЬНОЕ ДАВЛЕНИЕ